

**Бытовая
канализационная насосная станция**

SANIVORT 605 A

Руководство по монтажу
и эксплуатации

Содержание

1. Назначение и функциональные возможности.....	3
2. Комплект поставки.....	3
3. Технические характеристики и условия эксплуатации.....	4
3.1. Устройство насоса.....	4
3.2. Принцип действия.....	4
3.3. Технические данные.....	5
3.4. Габаритные размеры.....	6
3.5. Фирменная табличка.....	6
4. Меры безопасности.....	6
5. Монтаж и ввод в эксплуатацию.....	7
5.1. Правила установки.....	7
5.2. Присоединение к унитазу.....	7
5.3. Подключение к боковым входам (душ/раковина).....	7
5.4. Подключение к общей канализации.....	8
5.5. Соотношение длина/высота откачки.....	9
5.6. Электроподключение.....	10
5.7. Ввод в эксплуатацию.....	10
6. Эксплуатация.....	10
6.1. Правила эксплуатации.....	10
6.2. Самостоятельное переоборудование и изготовление запасных узлов и деталей.....	11
6.3. Недопустимые режимы эксплуатации.....	11
7. Техническое обслуживание.....	12
8. Правила хранения и транспортировки.....	12
9. Утилизация.....	12
10. Возможные неисправности и способы их устранения.....	13
11. Гарантийные обязательства.....	14

Данное руководство по монтажу и эксплуатации содержит принципиальные указания, которые необходимо выполнять при монтаже, эксплуатации и техническом обслуживании.

Для предотвращения несчастных случаев и исключения поломок, необходимо внимательно ознакомиться с данным руководством перед началом эксплуатации изделия

1. Назначение и функциональные возможности

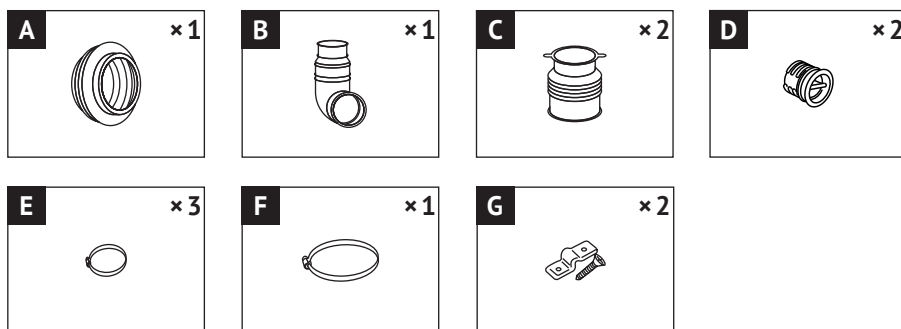
Бытовая канализационная насосная станция SANIVORT 605 A предназначена для перекачивания бытовых сточных вод, в которых допускается содержание фекалий, туалетной бумаги, а также стандартных жидкостей для очистки бытовых приборов.

Данная модель используется для перекачивания сточных вод от унитазов, писсуаров, биде, умывальников, душевых кабин, которые находятся ниже уровня коллектора канализационной системы, а также в удаленных местах, где невозможно или нецелесообразно организовать канализацию самотеком.

2. Комплект поставки

Наименование	Количество, шт.
Канализационная насосная станция	1
Руководство по монтажу и эксплуатации	1
Упаковка	1

Присоединительные фитинги



3. Технические характеристики и условия эксплуатации

3.1. Устройство насоса

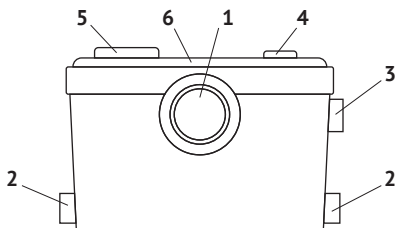


Рис. 1

Корпус канализационной станции выполнен из легко моющегося пластика. Внутри корпуса установлен фекальный насос с измельчителем и поплавковый механизм автоматического включения/выключения насоса. Корпус насоса и измельчитель изготовлены из нержавеющей стали, поплавковый механизм из пластика.

Канализационная насосная станция имеет три входа: один основной вход (Ø100 мм) – для присоединения к унитазу (1), и два входа – для присоединения писсуаров, биде, умывальников,

душевых кабин (2). Сточные воды отводятся в канализацию через выходное отверстие (3). Обратный клапан, установленный в выходном патрубке (см. рис. 2, поз. 6) идушем от насоса, предотвращает возврат откаченной воды в станцию. На крышке корпуса станции (6), расположено вентиляционное отверстие с фильтром (4). Внутри крышки находится электромеханический микро-выключатель (5), который включает, либо отключает насос в зависимости от уровня воды в накопительном бачке станции.

Электродвигатель насоса оснащен термозащитой, которая отключает его при повышении температуры выше критической (например, в случае заклинивания, засора, при перекачивании слишком горячей воды и т.п.). Повторное включение происходит автоматически через 30–60 минут. Если причина перегрева двигателя насоса не устранена, цикл повторяется до выхода станции из строя.



ВНИМАНИЕ!

Не допускается подключение к станции стиральных и посудомоечных машин, так как сточные воды этого оборудования могут иметь температуру, превышающую допустимую.

3.2. Принцип действия

Сточная вода из унитаза поступает в чашу-фильтр (1), в которой расположен измельчитель (2) насоса (5), и стекает в накопительный бачок канализационной насосной станции (см. рис. 2). Жидкость из писсуаров, биде,

умывальников и душевых кабин поступает внутрь через боковые входы (4). Обратные клапаны (7) предотвращают возврат жидкости во входные трубопроводы, к подключенным санитарно-техническим приборам.

По мере повышения уровня жидкости в накопительном бачке, приводится в действие поплавковый механизм (3) автоматического включения/выключения насоса. Насос включается, когда уровень жидкости достигает уровня

пуска, и выключается, когда уровень воды падает до уровня останова. Через всасывающее отверстие в нижней части насоса (5), жидкость подаётся в выходной патрубок (6).

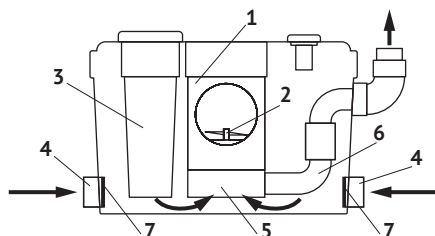


Рис. 2



ВНИМАНИЕ!

Станция предназначена только для бытового использования. Любое промышленное или коммерческое использование запрещено.

3.3. Технические данные

Параметр	Значение
Мощность	600 Вт
Номинальная частота вращения двигателя	2850 об/мин
Максимальный напор (по вертикали)	9,5 м
Максимальная производительность	150 л/мин
Максимальная длина горизонтального сброса	70 м
Максимальный входной поток	120 л/мин
Максимальная температура перекачиваемой жидкости	+40 °С
Температура окружающей среды	+1 ... +40 °С
Встроенная термозащита двигателя, температура срабатывания теплового реле	+130 °С
Электрокабель	1,2 м, с вилкой
Тип; сечение кабеля	3 × 0,75 мм ²
Параметры электросети	~220 В, 50 Гц
Потребляемый (номинальный) ток	3 А
Степень защиты корпуса	IP55
Степень защиты электродвигателя	IP68
Класс изоляции электродвигателя	Class F
Емкость пускового конденсатора	12 мкФ
Уровень шума	< 45 дБ (А)
Масса брутто	7,5 кг

3.4. Габаритные размеры

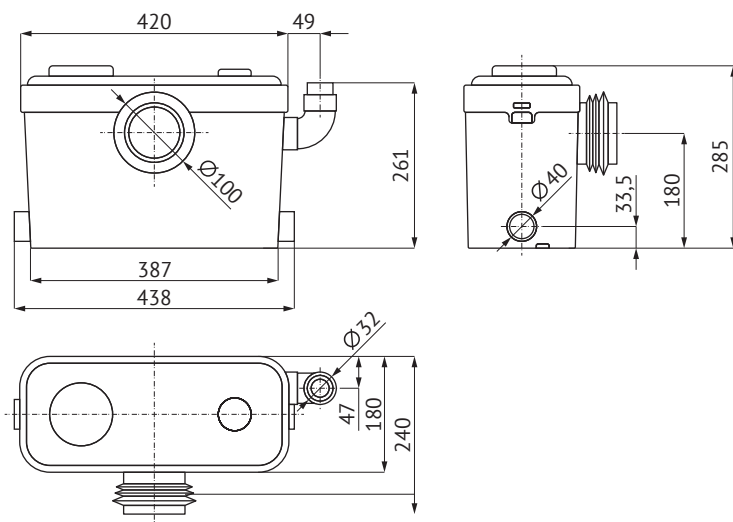


Рис. 3

3.5. Фирменная табличка

На корпусе насоса расположена идентификационная табличка, на которой указаны:

- серийный номер (первые четыре цифры серийного номера обозначают дату изготовления в формате ГГММ);
- параметры электросети;
- P – мощность электродвигателя;
- H_{\max} – максимальный напор;
- Q_{\max} – максимальная производительность;
- IP – степень защиты корпуса насоса.

4. Меры безопасности

- Установка, контрольные осмотры и техническое обслуживание канализационной насосной станции должны производиться квалифицированными специалистами, допущенными к выполнению этих работ и в достаточной мере ознакомленными с руководством по монтажу

и эксплуатации. Станция не предназначена для лиц (в том числе детей) с ограниченными физическими, сенсорными или умственными возможностями, а также не имеющих опыта и знаний по обращению с ней. Следите за детьми и контролируйте, чтобы они не играли с аппаратом.

- Необходимо исключить возможность поражения электрическим током. Подключение станции к электросети должно производиться квалифицированным электриком в строгом соответствии с «Правилами технической эксплуатации электроустановок потребителей» и «Правилами техники безопасности при эксплуатации электроустановок потребителей».
- При проведении любых работ по монтажу и техническому обслуживанию станции необходимо отключить электропитание.
- Станцию следует подключить к питающей электросети через устройство защитного отключения (УЗО) с током отсечки не более 30 мА.
- Запрещается эксплуатация станции без заземления.

5. Монтаж и ввод в эксплуатацию

5.1. Правила установки

Станция должна быть установлена таким образом, чтобы к ней был обеспечен свободный доступ для контроля и технического обслуживания.

5.2. Присоединение к унитазу

Основной вход насосной станции Ø100 мм присоединяется к унитазу с помощью муфты (А). Прикрутите к корпусу станции пластинки (G). Наденьте на выпуск основного входа хомут (F) и муфту (А) поставляемые в комплекте. Выровняйте их, с помощью отвёртки затяните хомут (F).

Смажьте выпуск унитаза жидким мылом, наденьте на него ещё один хомут (в комплект поставки не входит) и свободный край муфты (А). Выровняйте их, и при помощи отвёртки, зажмите муфту (А) по краю хомутом. После установки муфты, с помощью пластинок (G) прикрепите канализационную насосную станцию к полу.

5.3. Подключение к боковым входам (душ/раковина)

Для присоединения к боковым входам используйте патрубки (С) и хомуты (Е). Горизонтальные участки трубопровода в сторону насосной станции должны иметь уклон не менее 3 %.

Неиспользуемые входы закройте пробками-заглушками (D), предварительно смазав их жидким мылом.

При присоединении к станции душевой кабины, расстояние от верхней точки сливного отверстия поддона кабины до плоскости, на которой установлена канализационная станция, должно быть не менее 12 см. На выходе душа необходимо установить сетчатый фильтр для сбора волос.



ВНИМАНИЕ!

В комплект поставки входят металлические обжимные хомуты, которые предназначены для соединения патрубков с канализационной насосной станцией. Для соединения патрубков с входными трубопроводами необходимо приобрести дополнительные хомуты.

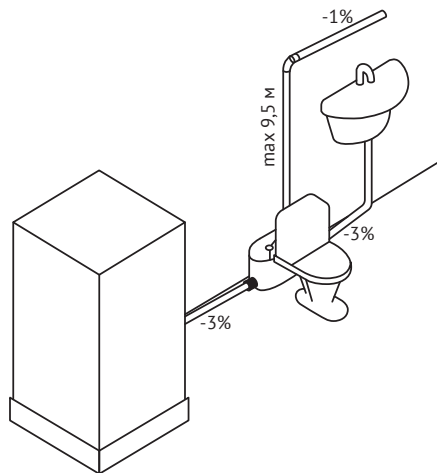


Рис. 4

5.4. Подключение к общей канализации

Для соединения насосной станции с напорным трубопроводом используйте ступенчатый угловой патрубок (В), повернув его в нужном направлении и закрепив хомутами (Е).

При монтаже напорной магистрали необходимо обеспечить выполнение следующих требований:

- вертикальный участок трубопровода всегда должен предшествовать горизонтальному, если требуется комбинированная система;
- горизонтальные участки, по которым сточные воды перемещаются от насосной станции к канализационному стояку, обязательно должны иметь уклон в сторону стояка минимум 1%;
- на горизонтальных участках не допускаются подъемы и провисы;
- все изгибы трубопровода должны быть плавными. Каждый поворот уменьшает длину откачивания по горизонтали примерно на 1 м;

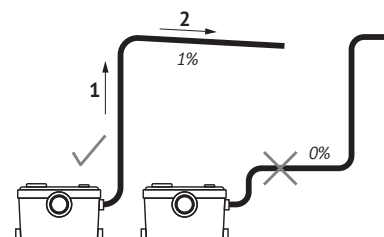


Рис. 5

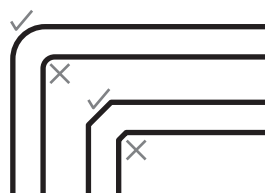


Рис. 6

- напорный трубопровод должен иметь отдельное соединение с канализационным стояком и не должен совмещаться ни с какими другими сливными трубами;
- при пользовании канализационной системой в условиях отрицательных температур, необходимо обеспечить надежную теплоизоляцию насосной станции и трубопроводов;
- если сливная труба имеет длину более 10 м, то для присоединения следующего участка трубопровода необходимо использовать трубу диаметром на одну ступень больше (например, если на первых 10 м была использована труба диаметром 32 мм, то далее следует использовать трубу диаметром 40 мм);
- обязательно следует учитывать диаметр, длину, количество стыков, количество поворотов трубопровода, а также количество подключенных сантехнических приборов;
- в нижней точке вертикального трубопровода рекомендуется установить слив для возможности легкого демонтажа и обслуживания.

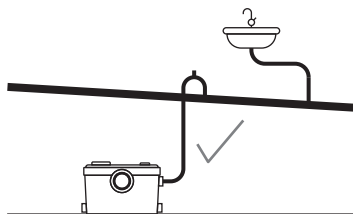
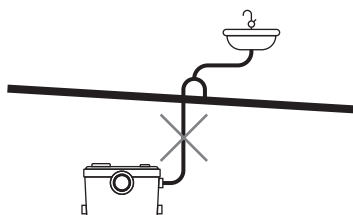


Рис. 7

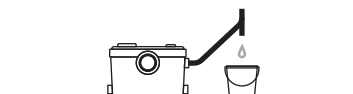


Рис. 8

5.5. Соотношение длина/ высота откачки

Протяженность горизонтального участка выводного трубопровода может максимально достигать 70 м, при длине вертикального участка до 1 м. Каждые последующие 1,4 м вертикального участка будут сокращать дальность перемещения откачиваемой сточной воды приблизительно на 10 м. Уклон горизонтального участка в сторону канализационного стояка должен быть не менее 1%.

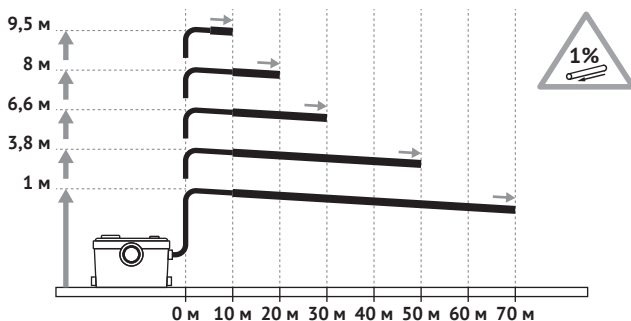


Рис. 6

5.6. Электроподключение



ВНИМАНИЕ!

Электроподключение следует выполнять только после окончательного выполнения всех гидравлических соединений.

Электроподключение должно быть произведено квалифицированным специалистом. Станцию следует устанавливать таким образом, чтобы был обеспечен легкий доступ к электрической розетке. Розетка должна использоваться только для питания станции, иметь заземление и быть подключена к дифференциальному автоматическому выключателю высокой чувствительности (30 мА).

Место установки розетки должно быть защищено от брызг воды.

Запрещается удлинять электрокабель наращиванием, а также эксплуатировать станцию с поврежденным электрокабелем.

В случае повреждения электрокабеля, для его замены необходимо обратиться в сервисный центр.

5.7. Ввод в эксплуатацию

Чтобы проверить герметичность соединений, подайте воду ко всем подключенным к станции сантехническим приборам.

Спустите один раз воду и убедитесь в том, что станция автоматически включилась и после работы в течение 10–20 секунд отключилась. Время

отключения станции зависит от высоты откачивания. Если по истечении 30 секунд станция продолжает работать, необходимо убедиться в том, что канал откачивания не пережат и не засорен, а также в том, что вентиляционное отверстие на крышке корпуса станции не перекрыто.

6. Эксплуатация

6.1. Правила эксплуатации

В сточных водах могут содержаться только туалетная бумага и фекалии. Недопустимо присутствие химически агрессивных веществ, растворителей, пластиковых изделий, гигиенических женских прокладок, бумажных полотенец, волос, тампонов, металлических изделий, заколок, камней, строительного мусора, тряпок, презервативов. Уровень pH перекачиваемой среды должен находиться в пределах от 4 до 10.

Канализационная станция включается и отключается автоматически. В случае Вашего длительного отсутствия необходимо перекрыть подачу воды ко всем подключенным к станции сантехническим устройствам.

Канализационная станция устанавливается непосредственно за унитазом в том же помещении. Если используется дополнительный соединительный элемент, максимальное расстояние

до унитаза не должно превышать 150 мм.

Смывной бачок унитаза (как и любое другое санитарно-техническое оборудование, которое может быть подключено к станции) не должен подтекать. Даже незначительная утечка воды может привести к самопроизвольному включению насоса.

Канализационную станцию следует размещать в теплой комнате для предупреждения замерзания перекачиваемых жидкостей. Необходимо убедиться, что все внешние трубопроводы имеют соответствующую изоляцию.

Выпускной трубопровод должен быть выполнен из жесткого материала,

например, пластика. Соединения рекомендуются делать неразъемными.

Для предотвращения возникновения вибрации в напорном трубопроводе необходимо убедиться в прочности и надёжности крепления труб к поверхностям в местах их прокладки, а также в неподвижности фитингов.

Канализационная насосная установка крепится к полу для предотвращения падения, поворота или случайного перемещения.

Невыполнение данных требований может привести к поломке канализационной станции, не подлежащей гарантийному ремонту.

6.2. Самостоятельное переоборудование и изготовление запасных узлов и деталей

Переоборудование или модификацию бытовой канализационной насосной станции и её комплектующих разрешается выполнять только по согласованию с изготовителем. Фирменные запасные узлы и детали, а также разрешенные к использованию фирмой-изготовителем

комплектующие, призваны обеспечить надежность эксплуатации.

Применение узлов и деталей других производителей может вызвать отказ изготовителя нести ответственность за возникшие в результате этого последствия.

6.3. Недопустимые режимы эксплуатации

Эксплуатационная надежность бытовых насосных станций гарантируется только в случае применения в соответствии с функциональным назначением и правилами эксплуатации согласно разделу 1. «Назначение и функциональные

возможности», 6. «Эксплуатация». Предельно допустимые значения, указанные в разделе 3. «Технические характеристики и условия эксплуатации», должны обязательно соблюдаться во всех случаях.

7. Техническое обслуживание

Необходимо отключить электропитание перед проведением любых работ. Рекомендуется не реже одного раза в полугодие проверять работу насосной установки, состояние соединений фитингов и трубопроводов. При регулярном использовании станция не требует особого технического обслуживания.

Если станция используется редко, рекомендуется промывать ее время от времени следующим образом: отключить электропитание, налить бытовое моющее средство с минимальным содержанием кислот в унитаз и сливные отверстия бытовых приборов, слить бачок и открыть на

короткое время подачу воды в подключенных санитарно-технических приборах. Подождать примерно 5 минут, включить электропитание, слить бачок и подать воду в бытовых приборах еще несколько раз.

Необходимо обеспечить защиту станции и канализационного трубопровода от воздействия отрицательных температур окружающей среды. Если существует риск промерзания, необходимо полностью перекрыть подачу воды к подключенному к станции оборудованию, слить всю воду из бачка канализационной станции, подводящих и напорного трубопроводов.

8. Правила хранения и транспортировки

Станцию следует хранить в сухом закрытом помещении, при температуре окружающей среды от 0 до +35 °С, вдали от отопительных приборов, избегая попадания на нее прямых солнечных лучей.

Транспортировка станции, упакованной в тару, осуществляется крытым

транспортом любого вида, обеспечивающим ее сохранность, в соответствии с правилами перевозок грузов, действующими на данном виде транспорта. При транспортировке должна быть исключена возможность перемещения станции внутри транспортного средства.

9. Утилизация

Изделие не должно быть утилизировано вместе с бытовыми отходами. Возможные способы утилизации необходимо узнать у местных коммунальных служб. Упаковка станции выполнена из картона и может быть повторно переработана.

10. Возможные неисправности и способы их устранения

<i>Неисправность</i>	<i>Возможные причины</i>	<i>Способы устранения</i>
Станция не включается, когда бачок канализационной станции наполнен	Не подключено электропитание. Неисправна электрическая сеть	Проверьте наличие напряжения в электросети
	Сработала термозащита двигателя. Заблокирован режущий механизм/рабочее колесо	Освободите режущий механизм/рабочее колесо, устранили причину срабатывания термозащиты. Подождите 30–60 минут, пока двигатель не остынет
Канализационная станция работает с малой производительностью, сброс отходов происходит слишком медленно	Заблокирован поплавковый выключатель	Проверьте и очистите поплавковый механизм
	Сливной трубопровод слишком длинный или расположен слишком высоко, имеются перегибы в сливной трубе	Смонтируйте сливной трубопровод в соответствии с рекомендациями, приведенными в разделе 5. «Монтаж и ввод в эксплуатацию»
Канализационная станция гудит и не сбрасывает отходы	Частичная блокировка рабочего колеса насоса в результате засора	Устраните засор
	Засорение насоса или напорного трубопровода	Устраните засор
Происходит самопроизвольный запуск станции, при этом подключенное оборудование не используется	Неисправен обратный клапан в выходном патрубке насоса	Проверьте работу обратного клапана, наличие загрязнений. Промойте чистой водой. Устраните засор
	Неисправны обратные клапаны на входных отверстиях	Проверьте работу обратных клапанов, наличие загрязнений. Устраните засор
Канализационная станция работает, не отключаясь	Утечка воды в сливном бачке унитаза или в другом подключенном оборудовании	Проверьте санитарно-технические приборы на утечку, устраните неисправность
	Утечка сточных вод из бытовых приборов в накопительный бачок	Проверьте санитарно-технические приборы на утечку, устраните неисправность
Насос работает, но медленно сливается вода из душа или другого бытового прибора, подключенного к нижним входам	Вода утекает из напорного трубопровода обратно в резервуар	Проверьте обратный клапан в выходном патрубке насоса
	Изменился уровень пуска. Неисправен или заблокирован поплавковый выключатель	Проверьте и очистите поплавковый механизм
Насосная установка издает сильный шум, но вода откачивается	Заблокированы, не открываются полностью или частично, обратные клапаны на входах насосной установки	Проверьте обратные клапаны. Очистите в случае обнаружения загрязнений
	Засор в насосе или в режущем механизме.	Убедитесь, что вал электродвигателя (режущий механизм) вращается свободно. Для проверки и очистки рабочего колеса насоса снимите корпус отвода
Насосная установка издает сильный шум, но вода откачивается	Диаметр трубопроводов, идущих от бытовых приборов меньше внутреннего диаметра входов насосной станции	Используйте трубопровод большего диаметра
	В режущий механизм/рабочее колесо попал посторонний предмет	Уберите посторонний предмет

11. Гарантийные обязательства



ВНИМАНИЕ!

Самостоятельная разборка станции в течение гарантийного срока лишает владельца права на гарантийный ремонт.

Изготовитель несёт гарантийные обязательства в течение 12 (двенадцати) месяцев от даты продажи станции через розничную торговую сеть. В течение гарантийного срока изготовитель бесплатно устраняет дефекты, возникшие по вине производителя, или производит обмен изделия при условии соблюдения потребителем правил эксплуатации.

Гарантия не предусматривает возмещения материального ущерба или травм, возникших в результате неправильного монтажа и эксплуатации.

Перед передачей в ремонт установка должна быть тщательно очищена. В ином случае гарантия будет считаться недействительной.



ВНИМАНИЕ!

Гарантийные обязательства не распространяются:

- на неисправности, возникшие в результате несоблюдения потребителем требований настоящего Руководства по монтажу и эксплуатации;
- на механические повреждения, вызванные внешним ударным воздействием, небрежным обращением, либо воздействием отрицательных температур окружающей среды;
- на станции, подвергшиеся самостоятельной разборке, ремонту или модификации;
- на неисправности, возникшие в результате работы станции без воды, либо перегрузки, а также при наличии сильного внутреннего загрязнения
- на станции с отрезанной штепсельной вилкой электрокабеля.