

**Бытовая
канализационная насосная станция**

SANIVORT 255A

Руководство по монтажу
и эксплуатации

Содержание

1. Назначение и функциональные возможности.....	3
2. Комплект поставки.....	3
3. Технические характеристики и условия эксплуатации.....	4
3.1. Устройство насоса.....	4
3.2. Принцип действия.....	4
3.3. Технические данные.....	5
3.4. Габаритные размеры.....	6
3.5. Фирменная табличка.....	6
4. Меры безопасности.....	6
5. Монтаж.....	7
5.1. Правила установки.....	7
5.2. Общая схема подключения станции.....	7
5.3. Установка рядом с душевым поддоном.....	7
5.4. Установка станции под душевым поддоном.....	8
5.5. Подключение к общей канализации.....	9
5.6. Соотношение длина/высота откачки.....	10
5.7. Электроподключение.....	10
5.8. Ввод в эксплуатацию.....	10
6. Эксплуатация.....	11
6.1. Правила эксплуатации.....	11
6.2. Самостоятельное переоборудование и изготовление запасных узлов и деталей.....	11
6.3. Недопустимые режимы эксплуатации.....	11
7. Техническое обслуживание.....	12
8. Правила хранения и транспортировки.....	12
9. Утилизация.....	12
10. Возможные неисправности и способы их устранения.....	13
11. Гарантийные обязательства.....	14

Данное руководство по монтажу и эксплуатации содержит принципиальные указания, которые необходимо выполнять при монтаже, эксплуатации и техническом обслуживании.

Для предотвращения несчастных случаев и исключения поломок, необходимо внимательно ознакомиться с данным руководством перед началом эксплуатации изделия

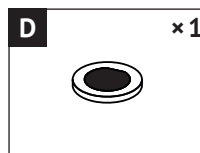
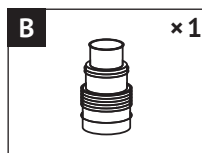
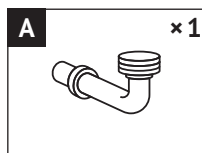
1. Назначение и функциональные возможности

Компактная бытовая канализационная насосная станция SANIVORT 255 A предназначена для автоматического перекачивания сточных вод от душа и раковины, находящихся ниже уровня коллектора канализационной системы, а также в удалённых местах, где невозможно или нецелесообразно организовать канализацию самотеком.

2. Комплект поставки

Наименование	Количество, шт.
Канализационная насосная станция	1
Руководство по монтажу и эксплуатации	1
Упаковка	1

Присоединительные фитинги



3. Технические характеристики и условия эксплуатации

3.1. Устройство насоса

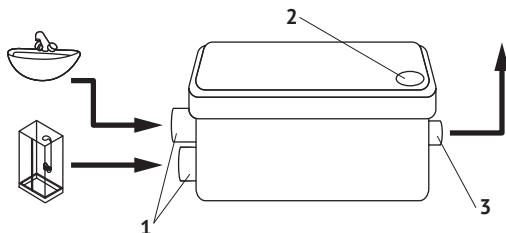


Рис. 1

Корпус канализационной станции выполнен из легко моющегося пластика. Внутри корпуса установлен центробежный насос с рабочим колесом открытого типа и механизм автоматического включения/выключения. Корпус насоса изготовлен из пластика.

Канализационная насосная станция имеет два входа для присоединения раковины и душа (1) (рис. 1). Сточные воды отводятся в канализацию через выходное отверстие (3). К выходному отверстию присоединяется угловой патрубок (A), в который устанавливается обратный клапан (D) для

предотвращения возврата откаченной воды в станцию.

На крышке корпуса станции расположено вентиляционное отверстие (2).

Двигатель насоса оснащён термозащитой, которая отключает его при повышении температуры выше критической (например, в случае заклинивания, засора, при перекачивании слишком горячей воды и т. п.). Повторное включение происходит автоматически через 30–60 минут. Если причина перегрева двигателя насоса не устранена, цикл повторяется до выхода станции из строя.



ВНИМАНИЕ!

Не допускается подключение к станции стиральных и посудомоечных машин, так как сточные воды этого оборудования могут иметь температуру, превышающую допустимую.

3.2. Принцип действия

Сточная вода из раковины и душа через боковые входы (4) поступает в накопительный бачок канализационной насосной станции (рис. 2). По мере заполнения бачка, жидкость давит на мембрану механизма автоматического включения/выключения (3), который запускает насос (2).

Через всасывающее отверстие в нижней части насоса, жидкость поступает на рабочее колесо и далее в выходной патрубок (1).

Насос выключается, когда уровень жидкости падает и давление на мембрану исчезает.

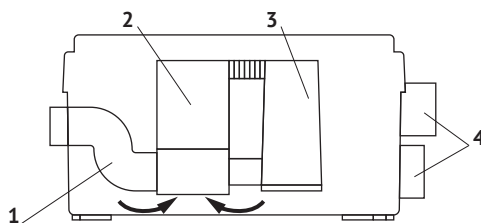


Рис. 2

**ВНИМАНИЕ!**

Станция предназначена только для бытового использования. Любое промышленное или коммерческое использование запрещено.

3.3. Технические данные

Параметр	Значение
Мощность	250 Вт
Номинальная частота вращения двигателя	2850 об/мин
Максимальный напор (по вертикали)	4 м
Максимальная производительность	80 л/мин
Максимальная длина горизонтального сброса	40 м
Максимальный входной поток	15 л/мин
Максимальная температура перекачиваемой жидкости	+40 °С
Температура окружающей среды	+1 ... +40 °С
Встроенная термозащита двигателя, температура срабатывания теплового реле	+130 °С
Электрокабель	1,2 м, с вилкой
Тип; сечение кабеля	3 × 0,75 мм ²
Параметры электросети	~220 В, 50 Гц
Потребляемый (номинальный) ток	1,15 А
Степень защиты корпуса	IP54
Степень защиты электродвигателя	IP68
Класс изоляции электродвигателя	Class B
Ёмкость пускового конденсатора	8 мкФ
Уровень шума	< 50 дБ (А)
Масса брутто	5 кг

3.4. Габаритные размеры

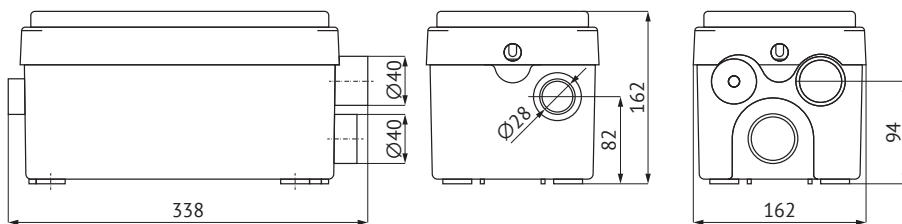


Рис. 3

3.5. Фирменная табличка

На корпусе насоса расположена идентификационная табличка, на которой указаны:

- серийный номер (первые четыре цифры серийного номера обозначают дату изготовления в формате ГГММ);
- параметры электросети;
- P – мощность электродвигателя;
- H_{\max} – максимальный напор;
- Q_{\max} – максимальная производительность;
- IP – степень защиты корпуса насоса.

4. Меры безопасности

- Установка, контрольные осмотры и техническое обслуживание канализационной насосной станции должны производиться квалифицированными специалистами, допущенными к выполнению этих работ и в достаточной мере ознакомленными с руководством по монтажу и эксплуатации. Станция не предназначена для лиц (в том числе детей) с ограниченными физическими, сенсорными или умственными возможностями, а также не имеющих опыта и знаний по обращению с ней. Следите за детьми и контролируйте, чтобы они не играли с аппаратом.
- Необходимо исключить возможность поражения электрическим током.

Подключение станции к электросети должно производиться квалифицированным электриком в строгом соответствии с «Правилами технической эксплуатации электроустановок потребителей» и «Правилами техники безопасности при эксплуатации электроустановок потребителей».

- При проведении любых работ по монтажу и техническому обслуживанию станции необходимо отключить электропитание.
- Станцию следует подключить к питающей электросети через устройство защитного отключения (УЗО) с током отсечки не более 30 мА.
- Запрещается эксплуатация станции без заземления.

5. Монтаж

5.1. Правила установки

Станция должна быть установлена таким образом, чтобы к ней был обеспечен свободный доступ для контроля и технического обслуживания.

5.2. Общая схема подключения станции

Для присоединения к боковым входам насосной станции используйте патрубки (С) и хомуты (Е) (рис. 4). Неиспользуемый вход закройте пробкой-заглушкой (G). Для присоединения к общей канализации используйте угловой патрубок

(А), обратный клапан (D) и ступенчатый патрубок (В), закрепив их хомутами (F, E). Затем присоедините ступенчатый патрубок (В) к общей канализации, обрезав его корпус до нужного диаметра.



ВНИМАНИЕ!

В комплект поставки входят металлические обжимные хомуты, которые предназначены для соединения патрубков с канализационной насосной станцией. Для соединения патрубков с входными и выходными трубопроводами необходимо приобрести дополнительные хомуты.

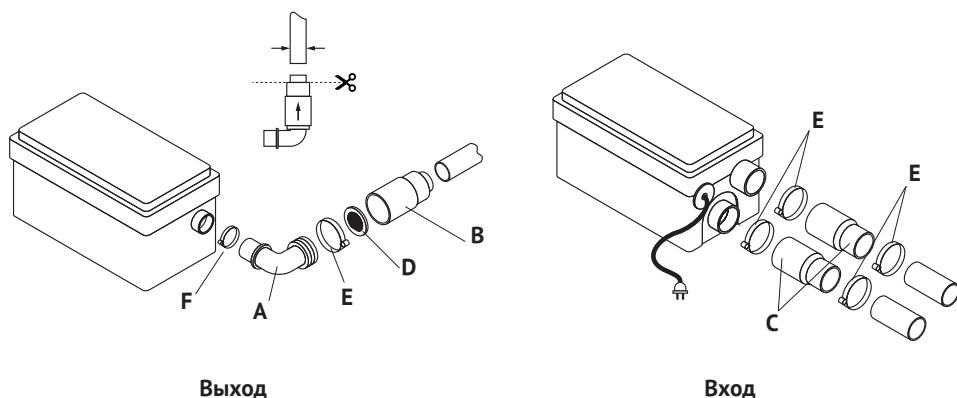


Рис. 4

5.3. Установка рядом с душевым поддоном

Горизонтальные участки трубопровода в сторону насосной станции должны иметь уклон не менее 3% (рис. 5).

При присоединении к станции душевой кабины расстояние от верхней точки сливного отверстия поддона

кабины до плоскости, на которой установлена канализационная станция, должно быть не менее 12 см. На выходе душа необходимо установить сетчатый фильтр для сбора волос.

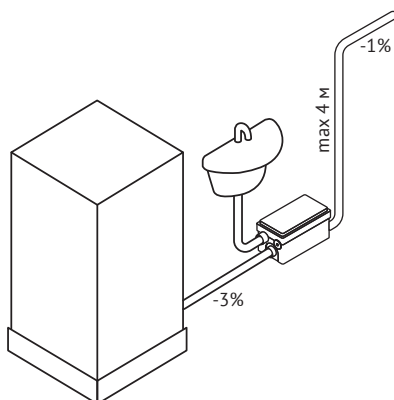


Рис. 5

5.4. Установка станции под душевым поддоном

Такой вид установки (рис. 6) должен быть выполнен только высококвалифицированным специалистом. Душевой поддон должен быть поднят на высоту 17 см от пола так, чтобы станция могла под ним поместиться (см. рис. 3, п. 3.4. «Габаритные размеры»). Для возможности обслуживания станции необходимо

предусмотреть съемную панель, размером 38 × 21 см. Для подключения станции рекомендуется использовать гибкий гофрированный шланг (с внутренним диаметром 40 мм) для того, чтобы была возможность выдвинуть станцию из-под душевого поддона для обслуживания без демонтажа соединений.

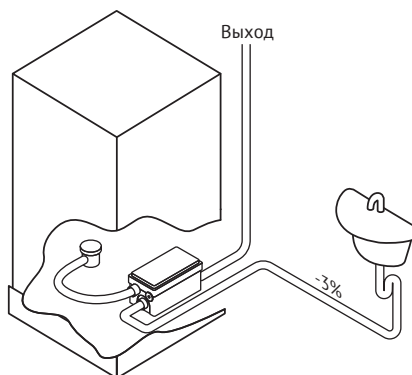


Рис. 6

5.5. Подключение к общей канализации

При монтаже напорной магистрали необходимо обеспечить выполнение следующих требований:

- вертикальный участок трубопровода всегда должен предшествовать горизонтальному, если требуется комбинированная система;
- горизонтальные участки, по которым сточные воды перемещаются от насосной станции к канализационному стояку, обязательно должны иметь уклон в сторону стояка минимум 1%;
- на горизонтальных участках не допускаются подъемы и провисы;
- все изгибы трубопровода должны быть плавными. Каждый поворот уменьшает длину откачивания по горизонтали примерно на 1 м;
- напорный трубопровод должен иметь отдельное соединение с канализационным стояком и не совмещаться ни с какими другими сливными трубами;
- при пользовании канализационной системой в условиях отрицательных температур, необходимо обеспечить надежную теплоизоляцию насосной станции и трубопроводов;
- если сливная труба имеет длину более 10 м, то для присоединения следующего участка трубопровода необходимо использовать трубу диаметром на одну ступень больше (например, если на первых 10 м была использована труба диаметром 32 мм, то далее следует использовать трубу диаметром 40 мм);
- обязательно следует учитывать диаметр, длину, количество стыков, количество поворотов трубопровода, а также количество подключенных сантехнических приборов;
- в нижней точке вертикального трубопровода рекомендуется установить слив для возможности легкого демонтажа и обслуживания.

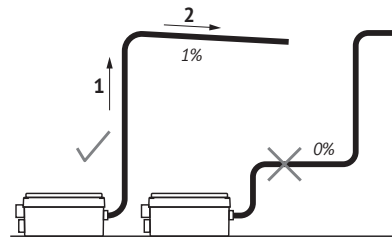


Рис. 7

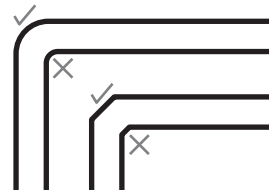


Рис. 8

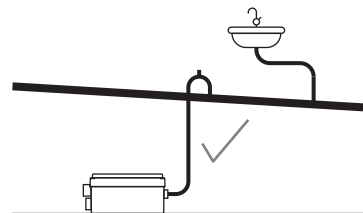
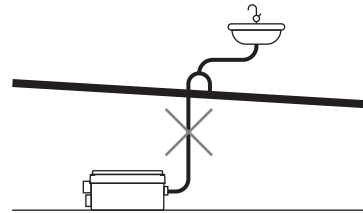


Рис. 9

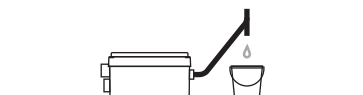


Рис. 10

5.6. Соотношение длина/высота откачки

Протяженность горизонтального участка выводного трубопровода может максимально достигать 40 м, при длине вертикального участка до 1 м. Каждый последующий 1 м вертикального участка будет сокращать дальность перемещения откачиваемой сточной воды приблизительно на 10 м. Уклон должен быть не менее 1%.

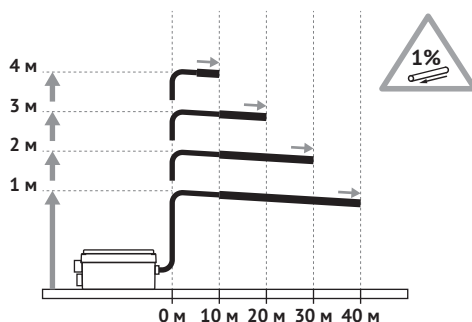


Рис. 6

5.7. Электроподключение



ВНИМАНИЕ!

Электроподключение следует выполнять только после окончательного выполнения всех гидравлических соединений.

Электроподключение должно быть произведено квалифицированным специалистом. Станцию следует устанавливать таким образом, чтобы был обеспечен легкий доступ к электрической розетке. Розетка должна использоваться только для питания станции, иметь заземление и быть подключена к дифференциальному автоматическому выключателю

высокой чувствительности (30 мА). Место установки розетки должно быть защищено от брызг воды

Запрещается удлинять электрокабель наращиванием, а также эксплуатировать станцию с поврежденным электрокабелем. В случае повреждения электрокабеля для его замены необходимо обратиться в сервисный центр.

5.8. Ввод в эксплуатацию

Чтобы проверить герметичность соединений, подайте воду ко всем подключенным к станции сантехническим приборам. После окончания монтажа включите поочередно на полную мощность на несколько минут каждый прибор, подключенный к станции.

Убедитесь в том, что станция автоматически включилась и после работы в течение 10–20 секунд отключилась.

Время отключения станции зависит от высоты откачивания. Если по истечении 30 секунд станция продолжает

работать, необходимо убедиться в том, что канал откачивания не пережат и не засорен, а также в том, что вентиляционное отверстие на крышке корпуса не перекрыто.

6. Эксплуатация

6.1. Правила эксплуатации

В сточных водах недопустимо присутствие химически агрессивных веществ, растворителей, кислот, волос, масел, отбеливателей, продовольственных остатков и т.п. Уровень pH перекачиваемой среды должен находиться в пределах от 4 до 10.

Канализационную станцию следует размещать в теплой комнате для предупреждения замерзания перекачиваемых жидкостей. Необходимо убедиться, что все внешние трубопроводы имеют соответствующую изоляцию.

Выпускной трубопровод должен быть выполнен из жёсткого материала, например, пластика. Соединения рекомендуется делать неразъемными.

Для предотвращения возникновения вибрации в напорном трубопроводе необходимо убедиться в прочности и надёжности крепления труб

к поверхностям в местах их прокладки, а также в неподвижности фитингов.

Канализационная станция включается и отключается автоматически. В случае Вашего длительного отсутствия необходимо перекрыть подачу воды ко всем подключенным к станции сантехническим устройствам. Санитарно-техническое оборудование, подключенное к станции, не должно иметь протечек. Даже незначительная утечка воды может привести к самопроизвольному включению насоса.

Не используйте станцию с гидромассажным душем и другими санитарными приборами, производительность которых превышает 15 л/мин.

Невыполнение данных требований может привести к поломке канализационной станции, не подлежащей гарантийному ремонту.

6.2. Самостоятельное переоборудование и изготовление запасных узлов и деталей

Переоборудование или модификацию бытовой канализационной насосной станции и её комплектующих разрешается выполнять только по согласованию с изготовителем. Фирменные запасные узлы и детали, а также разрешенные к использованию фирмой-изготовителем

комплектующие, призваны обеспечить надёжность эксплуатации.

Применение узлов и деталей других производителей может вызвать отказ изготовителя нести ответственность за возникшие в результате этого последствия

6.3. Недопустимые режимы эксплуатации

Эксплуатационная надёжность бытовых насосных станций гарантируется только в случае применения в соответствии с функциональным назначением и правилами эксплуатации согласно разделов 1. «Назначение и функциональные

возможности», 6. «Эксплуатация». Предельно допустимые значения, указанные в разделе 3. «Технические характеристики и условия эксплуатации», должны обязательно соблюдаться во всех случаях.

7. Техническое обслуживание

Необходимо отключить электропитание перед проведением любых работ. Рекомендуется не реже одного раза в полугодие проверять работу насосной установки, состояние соединений фитингов и трубопроводов. При регулярном использовании станция не требует особого технического обслуживания.

Если станция используется редко, рекомендуется промывать ее время от времени следующим образом: отключить электропитание, налить бытовое моющее средство с минимальным содержанием кислот в сливные отверстия бытовых санитарно-технических

приборов и открыть на короткое время подачу воды. Подождать примерно 5 минут, включить электропитание, подать воду в бытовых приборах еще несколько раз.

Необходимо обеспечить защиту станции и канализационного трубопровода от воздействия отрицательных температур окружающей среды. Если существует риск промерзания, необходимо полностью перекрыть подачу воды к подключенному к станции оборудованию и слить всю воду из бака канализационной станции, подводящих и напорного трубопровода.

8. Правила хранения и транспортировки

Станцию следует хранить в сухом закрытом помещении, при температуре окружающей среды от 0 до +35°C, вдали от отопительных приборов, избегая попадания на нее прямых солнечных лучей.

Транспортировка станции, упакованной в тару, осуществляется крытым

транспортом любого вида, обеспечивающим ее сохранность, в соответствии с правилами перевозок грузов, действующими на данном виде транспорта. При транспортировке должна быть исключена возможность перемещения станции внутри транспортного средства.

9. Утилизация

Изделие не должно быть утилизировано вместе с бытовыми отходами. Возможные способы утилизации необходимо узнать у местных коммунальных служб. Упаковка станции выполнена из картона и может быть повторно переработана.

10. Возможные неисправности и способы их устранения

<i>Неисправность</i>	<i>Возможные причины</i>	<i>Способы устранения</i>
Станция не включается, когда бачок канализационной станции наполнен	Не подключено электропитание. Неисправна электрическая сеть	Проверьте наличие напряжения в электросети
	Сработала термозащита двигателя. Заблокирован режущий механизм/рабочее колесо	Освободите режущий механизм/рабочее колесо, устранив причину срабатывания термозащиты. Подождите 30–60 минут, пока двигатель не остынет
	Неисправен механизм автоматического включения/выключения насоса	Обратитесь в Сервисный центр
Канализационная станция работает с малой производительностью, сброс отходов происходит слишком медленно	Сливной трубопровод слишком длинный или расположен слишком высоко, имеются перегибы в сливной трубе	Смонтируйте сливной трубопровод в соответствии с рекомендациями, приведенными в разделе 5. «Монтаж»
	Частичная блокировка рабочего колеса насоса в результате засора	Устраните засор
Канализационная станция гудит и не сбрасывает сточную воду	Засорение насоса или напорного трубопровода	Устраните засор
	Неисправен обратный клапан в выходном патрубке	Проверьте правильность установки и работоспособность обратного клапан
Происходит самопроизвольный запуск станции, при этом подключенное оборудование не используется	Утечка воды в подключенном оборудовании	Проверьте работу обратных клапанов, наличие загрязнений. Устраните засор
	Неисправен механизм автоматического включения/выключения насоса	Обратитесь в Сервисный центр
Канализационная станция работает, не отключаясь	Утечка сточных вод из бытовых приборов в бачок станции	Проверьте санитарно-технические приборы на утечку, устраните неисправность
	Вода утекает из напорного трубопровода обратно в накопительный бачок	Проверьте правильность установки и работоспособность обратного клапан
	Неисправен механизм автоматического включения/выключения насоса	Обратитесь в Сервисный центр

11. Гарантийные обязательства



ВНИМАНИЕ!

Самостоятельная разборка станции в течение гарантийного срока лишает владельца права на гарантийный ремонт.

Изготовитель несёт гарантийные обязательства в течение 12 (двенадцати) месяцев от даты продажи станции через розничную торговую сеть. В течение гарантийного срока изготовитель бесплатно устраняет дефекты, возникшие по вине производителя, или производит обмен изделия при условии соблюдения потребителем правил эксплуатации.

Гарантия не предусматривает возмещения материального ущерба или травм, возникших в результате неправильного монтажа и эксплуатации.

Перед передачей в ремонт установка должна быть тщательно очищена. В ином случае гарантия будет считаться недействительной.



ВНИМАНИЕ!

Гарантийные обязательства не распространяются:

- *на неисправности, возникшие в результате несоблюдения потребителем требований настоящего Руководства по монтажу и эксплуатации;*
- *на механические повреждения, вызванные внешним ударным воздействием, небрежным обращением, либо воздействием отрицательных температур окружающей среды;*
- *на станции, подвергшиеся самостоятельной разборке, ремонту или модификации;*
- *на неисправности, возникшие в результате работы станции без воды, либо перегрузки, а также при наличии сильного внутреннего загрязнения*
- *на станции с отрезанной штепсельной вилкой электрокабеля.*