

Теплообменники для всех типов бассейнов

УЗНАТЬ БОЛЬШЕ



Предназначены для нагрева и поддержания оптимальной температуры воды в бассейнах с пресной водой, обеспечивая передачу тепла от системы отопления или другого источника тепла к воде в бассейне.

Тепл. мощность **28...120 кВт**

Рабочее давление **до 10 бар**

Раб. температура **до +110 °С**

Подключение **1" и 1½"**

Преимущества:



Высокая теплопередача



Простота в обслуживании



Надежность и долговечность



Устойчивость к коррозии

Области применения:

- Частные бассейны
- Общественные и спортивные бассейны
- Гостиничные и оздоровительные комплексы
- Термальные бассейны и СПА-центры
- Аквапарки и водные развлекательные центры
- Учебные и реабилитационные учреждения

Подключение к контуру отопления

Подключение к контуру бассейна

Нержавеющая сталь SS 316



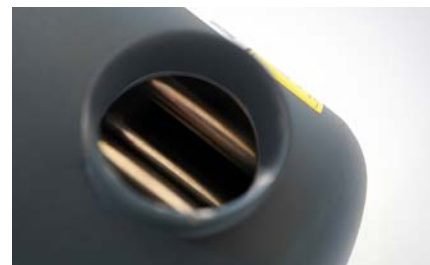
Универсальное подключение

Теплообменник оснащен отдельными входами и выходами для подачи теплоносителя и воды из бассейна, благодаря чему он универсален и легко подключается к различным системам отопления и водоподготовки.



Высокая теплоотдача

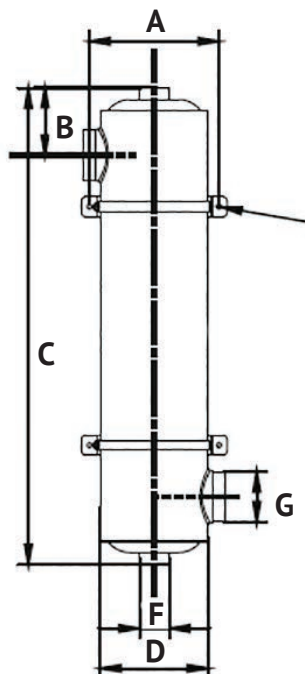
Конструкция теплообменника разработана для минимизации тепловых потерь и оптимального использования энергии, что позволяет снизить эксплуатационные расходы и повысить эффективность системы водоподготовки.



Устойчивость к коррозии

Корпус и внутренние компоненты теплообменников изготовлены из нержавеющей стали SS 316, что обеспечивает высокую устойчивость к коррозии, внешним воздействиям и длительный срок службы.

Габаритные размеры и характеристики



Модель	Артикул	Мощность, кВт	Габаритные размеры, мм					Присоединительные размеры, дюйм	
			A	B	C	D	E	F	G
ТН-28	23819	28	160	75	292	133	165	1"	1½"
ТН-40	80299	40	160	75	355	133	165	1"	1½"
ТН-60	41840	60	160	75	485	133	165	1"	1½"
ТН-75	54966	75	160	85	613	133	165	1"	1½"
ТН-120	99168	120	160	85	1070	133	165	1"	1½"