

## Песочные фильтры Серия TF и SF

Руководство по монтажу  
и эксплуатации

# Содержание

1	Назначение и область применения.....	3
2	Комплект поставки.....	4
3	Технические характеристики и условия эксплуатации.....	4
	3.1 Условия эксплуатации.....	4
	3.2 Технические характеристики.....	5
	3.3 Габаритные и присоединительные размеры.....	6
4	Устройство и работа.....	8
5	Меры безопасности.....	10
6	Монтаж и ввод в эксплуатацию.....	10
	6.1 Установка фильтра.....	10
	6.2 Гидравлическое подключение.....	11
	6.3 Ввод в эксплуатацию.....	12
7	Эксплуатация.....	13
	7.1 Режимы работы.....	13
	7.2 Рекомендации по выбору режимов.....	14
	7.3 Ограничения по использованию.....	14
8	Техническое обслуживание.....	15
9	Транспортировка и хранение.....	16
10	Утилизация.....	16
11	Возможные неисправности и способы их устранения.....	17
12	Гарантийные обязательства.....	18

Настоящее руководство по монтажу и эксплуатации (далее по тексту – «Руководство») содержит технические характеристики, сведения об устройстве и работе песочных фильтров серии TF и SF под торговой маркой UNIPUMP® и указания, которые необходимо выполнять для правильной и безопасной эксплуатации песочных фильтров.

Внимательно ознакомьтесь с Руководством перед началом работ. Руководство объединено с паспортом.

Производитель оставляет за собой право на внесение незначительных изменений в конструкцию песочных фильтров и содержание настоящего Руководства без уведомления покупателя.

## 1 Назначение и область применения

Песочный фильтр (далее по тексту – «фильтр») предназначен для механической очистки воды от примесей органического и неорганического происхождения путем пропускания воды через слой кварцевого песка, засыпаемого в фильтр.

Основным элементом конструкции фильтра является многофункциональный 6-позиционный клапан, с помощью которого обеспечивается управление различными режимами работы фильтра. Расположение 6-позиционного клапана определяет тип подключения фильтра – верхнее или боковое.

Верхнее подключение (серия TF) обеспечивает удобство установки и обслуживания в условиях ограниченного пространства благодаря расположению входа и выхода для воды на верхней части фильтра.

Боковое подключение (серия SF) обеспечивает удобство подключения к системе, требующей гибкости в расположении фильтра относительно других компонентов системы, благодаря расположению входа и выхода для воды на боковой части фильтра.

Фильтры применяются в системах водоподготовки частных и общественных бассейнов различных размеров и конфигураций, а также других водных сооружений. Универсальная конструкция фильтра позволяет использовать его как в новых, так и в уже существующих системах водоподготовки, где необходима модернизация или улучшение качества очистки воды.

## 2 Комплект поставки

<i>Наименование</i>	<i>Количество, шт</i>
Фильтр	1
Клапан 6-позиционный, в составе:	
- клапан	1
- муфта соединительная (1½-50 мм или 2"-63 мм)	3
- уплотнительное кольцо	3
- уплотнительная прокладка под клапан	1
- манометр	1
- воздушный клапан (для серии SF)	1
- комплект гаек	1
Руководство	1
Упаковка	1

## 3 Технические характеристики и условия эксплуатации

### 3.1 Условия эксплуатации

<i>Параметр</i>	<i>Значение</i>
Рабочая жидкость:	
- максимальная рабочая температура	+43 °С
- максимальное рабочее давление	2,5 бар
Окружающая среда:	
- температура окружающего воздуха	+5...+40 °С
Фильтрующий материал:	
- вид	кварцевый песок
- фракция	0,5...1,0 мм

## 3.2 Технические характеристики

### Серия TF (верхнее подключение)

Параметр	Модель							
	TF-400	TF-450	TF-525	TF-650	TF-700	TF-750	TF-800	TF-900
Производительность, м <sup>3</sup> /ч	8	10	12	17	19	21	24	30
Площадь фильтрации, м <sup>2</sup>	0,13	0,16	0,19	0,32	0,35	0,4	0,5	0,64
Диаметр фильтра, мм	400	450	525	650	700	750	800	900
Необходимая масса песка, кг	35	50	65	145	180	225	275	390
Присоединительный размер, дюйм	1½"	1½"	1½"	1½"	1½"	2"	2"	2"
Диаметр подключения, мм	50	50	50	50	50	63	63	63
Масса фильтра, кг	7,3	8,8	11,8	17,7	20	22,8	25,9	32,7

### Серия SF (боковое подключение)

Параметр	Модель						
	SF-525	SF-600	SF-650	SF-700	SF-750	SF-800	SF-900
Производительность, м <sup>3</sup> /ч	12	14	17	19	21	24	30
Площадь фильтрации, м <sup>2</sup>	0,19	0,22	0,32	0,35	0,4	0,5	0,64
Диаметр фильтра, мм	525	600	650	700	750	800	900
Необходимая масса песка, кг	65	115	145	180	225	275	390
Присоединительный размер, дюйм	1½"	1½"	1½"	1½"	2"	2"	2"
Диаметр подключения, мм	50	50	50	50	63	63	63
Масса фильтра, кг	14,1	16,9	20	22,3	25,7	28,8	35,4

### 3.3 Габаритные и присоединительные размеры

#### Фильтры серии TF

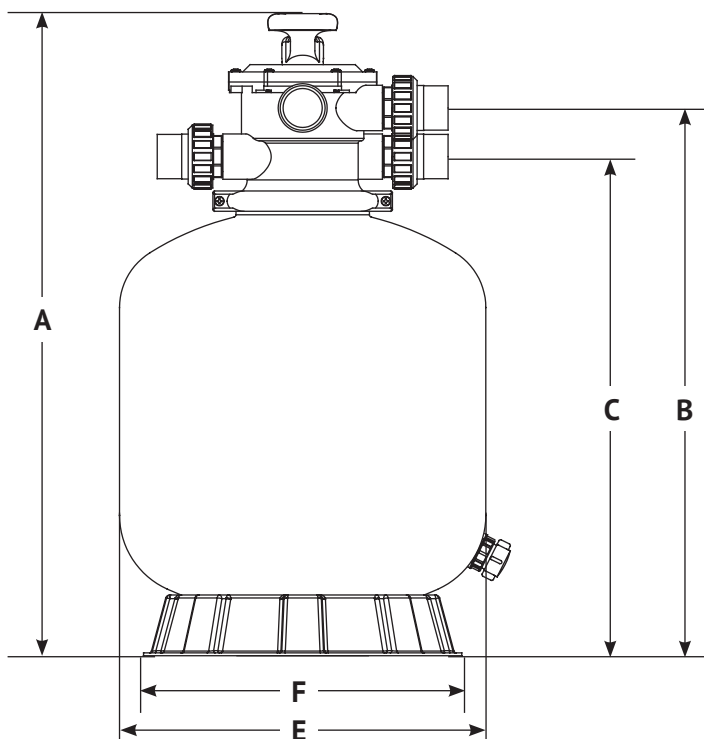


Рисунок 1 – Габаритные размеры фильтров серии TF

Модель	Размеры, мм				
	A	B	C	E	F
TF-400	680	539	475	400	430
TF-450	740	599	535	450	430
TF-525	865	724	660	525	430
TF-650	950	809	745	650	570
TF-700	970	829	765	700	570
TF-750	1080	903	829	750	720
TF-800	1130	953	879	800	720
TF-900	1215	1038	964	900	720

## Фильтр серии SF

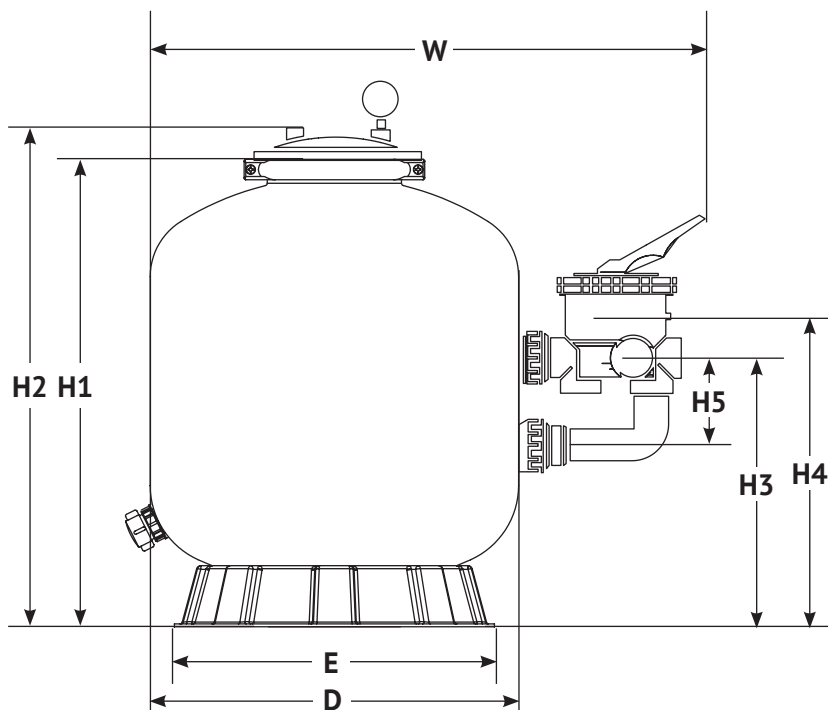


Рисунок 2 – Габаритные размеры фильтров серии SF

Модель	Размеры, мм							
	H1	H2	H3	H4	H5	W	D	E
SF-525	610	720	410	475	150	885	525	430
SF-600	620	730	430	495	150	960	600	570
SF-650	695	805	450	515	150	1010	650	570
SF-700	715	825	470	535	150	1060	700	570
SF-750	765	875	540	615	200	1140	750	720
SF-800	815	925	550	625	200	1190	800	720
SF-900	900	1010	620	695	200	1290	900	720

## 4 Устройство и работа

Общее устройство фильтра с верхним подключением серии TF показано на рисунке 2.

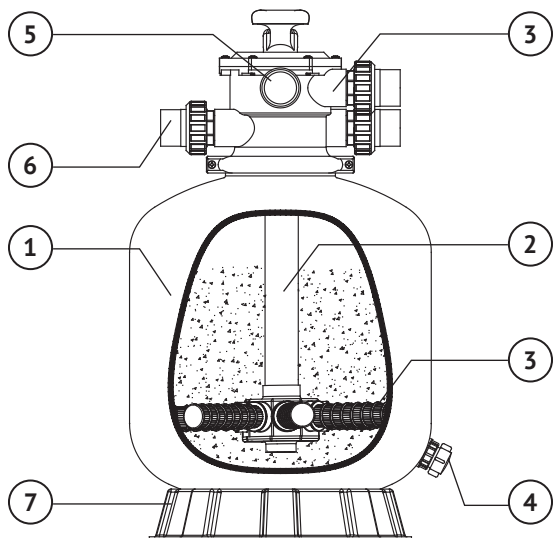


Рисунок 2 – Фильтр с верхним подключением

Общее устройство фильтра с боковым подключением серии SF показано на рисунке 3.

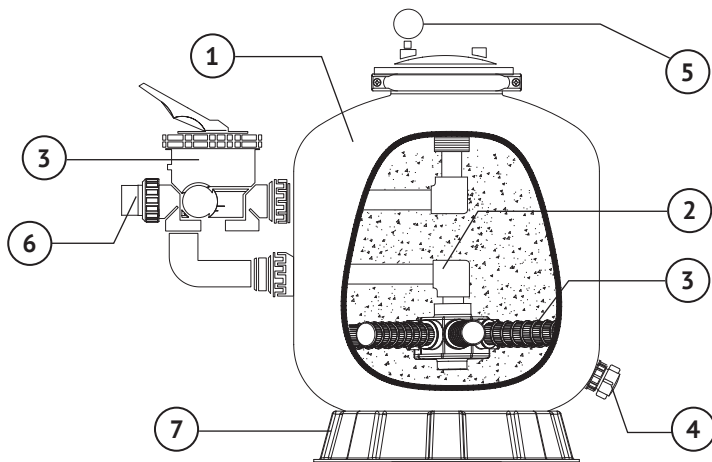


Рисунок 3 – Фильтр с боковым подключением



Конструкция фильтра включает:

- Корпус (*поз. 1*): используется для размещения узлов фильтра и загрузки кварцевого песка, изготовлен из стекловолокна, материала, отличающегося высокой прочностью, легким весом и коррозионной стойкостью.
- Распределительный узел: состоит из коллектора (*поз. 2*), сепаратора (*поз. 3*) используется для распределения воды внутри фильтра при различных режимах работы.
- 6-позиционный клапан (*поз. 3*): расположен на верхней части фильтра серии TF или на боковой части фильтра серии SF. Клапан позволяет переключаться между различными режимами работы фильтра.
- Дренажное отверстие (*поз. 4*): предназначено для слива воды из фильтра и используется при выполнении обслуживания и ремонта, когда возникает необходимость слить воду из фильтра; заменой песка; зимней консервации, когда необходимо слить воду, чтобы предотвратить замерзание и повреждение оборудования.
- Манометр (*поз. 5*): для контроля рабочего давления в фильтре и индикации качества работы фильтра: рост давления свыше нормы указывает на загрязнение фильтрующего материала и необходимости проведения обратной промывки.
- Соединительная муфта (*поз. 6*): предназначена для присоединения трубопровода к портам 6-позиционного клапана песочного фильтра. Диаметр используемых труб должен соответствовать размеру подключения на клапане.
- Опора фильтра (*поз. 7*): предназначена для устойчивого и надежного размещения фильтра на поверхности

Фильтры оснащены 6-позиционным клапаном, который позволяет выбирать один из шести режимов работы: фильтрация, обратная промывка, промывка, циркуляция, закрытие и слив. Фильтры серии TF имеют верхнее подключение для 6 позиционного клапана, фильтры серии SF – боковое подключение.

На корпусе фильтра находится идентификационная табличка, на которой приведены основные технические характеристики модели и указан серийный номер, первые четыре цифры которого обозначают год и месяц изготовления фильтра (ГГММ...).

В режиме фильтрации вода из бассейна через 6-позиционный клапан подается в фильтр, где проходит через слой кварцевого песка, который загружается в корпус фильтра через верхнюю горловину бочки. В процессе прохождения воды через песок задерживаются загрязнения, а очищенная вода собирается в нижней части фильтра и через распределительный узел и возвращается обратно в бассейн.

## 5 Меры безопасности

- Фильтр должен использоваться только по своему прямому назначению в соответствии с техническими характеристиками, условиями эксплуатации и указаниями, приведёнными в соответствующих разделах настоящего Руководства.
- Все работы должны выполняться квалифицированным персоналом, ознакомленным с устройством и работой фильтра, с соблюдением мер безопасности, указанных в настоящем Руководстве, а также требованиям по безопасности и указаниям по эксплуатации к оборудованию, используемому совместно с фильтром. Обязательно ознакомьтесь и строго придерживайтесь всех соответствующих мер безопасности, предписанных производителями соответствующего оборудования.
- Перед проведением любых работ с фильтром необходимо убедиться, что электропитание насоса отключено и приняты все меры, исключающие его случайное включение. Подача питания на насос разрешается только после завершения работ с фильтром.

## 6 Монтаж и ввод в эксплуатацию

Изучите Руководство перед началом работ. Все работы по монтажу и вводу в эксплуатацию должны выполняться при соблюдении требований раздела 5 «Меры безопасности» и проводиться квалифицированным персоналом, ознакомленным с устройством фильтра, обладающим знанием и опытом по монтажу подобного оборудования.

### 6.1 Установка фильтра

Перед установкой фильтра необходимо провести его осмотр и убедиться в отсутствии механических повреждений. Если фильтр внесен в помещение после транспортирования при отрицательной температуре, то необходимо перед установкой выдерживать его при комнатной температуре в течение не менее 4-х часов.

Требования к месту установки

1. Место установки фильтра должно соответствовать условиям эксплуатации, указанным в настоящем Руководстве (см. п. 3.1 «Технические характеристики и условия эксплуатации»), быть защищённо от атмосферных осадков, прямых солнечных лучей и воздействия отрицательных или высоких температур окружающего воздуха.
2. Убедитесь, что выбранное место установки обеспечивает свободный доступ к 6-позиционному клапану, дренажному отверстию и фильтру для возможности проведения технического обслуживания, ремонта или замены.
3. Место установки должно иметь чистую и ровную горизонтальную поверхность или иметь постамент (или опорную плиту, имеющей горизонтальную поверхность).
4. Место установки фильтра должно быть оснащено техническими средствами (как канализационные трапы или приямки) для отвода воды в случае аварий (например, при нарушении герметичности соединений).

## 6.2 Гидравлическое подключение

Подключение фильтра к системе водоподготовки бассейна должно выполняться квалифицированным специалистом с соблюдением следующих требований и рекомендаций:

- все соединения должны быть выполнены герметично;
- трубопроводы подвода и отвода должны быть правильно подобраны по диаметру и материалу, соответствующему типу используемой жидкости и рабочему давлению системы;
- подключение фильтра к трубопроводу следует производить только после окончания всех слесарных работ;
- трубопроводы не должны передавать нагрузку и на фильтр, для этого предусмотрите соответствующий способ их присоединения к фильтру и/или вспомогательные установочные детали (крепления, опоры и т. д.);
- подключение фильтра к контуру бассейна осуществляется с помощью соединительных муфт (предпочтительный материал – ПВХ), не прибегая к использованию специального инструмента.

**ВНИМАНИЕ!**

*Фильтр должен быть установлен в системе после насоса для бассейна и перед теплообменником, а также системами дозирования химикатов.*

Подключите трубопровод системы водоподготовки бассейна к портам 6-позиционного клапана, используя для соединения соединительные муфты из комплекта поставки:

- подсоедините трубопровод, идущий от насоса бассейна, к порту на клапане, обозначенному как «НАСОС»;
- соедините трубопровод, через который очищенная вода возвращается обратно в бассейн, с портом на клапане, маркированным как «БАСЕЙН»;
- трубопровод, используемый для слива воды напрямую в канализацию, подключите к порту на клапане, обозначенному как «СЛИВ».

## 6.3 Ввод в эксплуатацию

Перед вводом в эксплуатацию фильтра необходимо провести следующие процедуры:

- 1 Проверьте, что условия эксплуатации соответствуют требованиям, изложенным в соответствующих разделах настоящего Руководства.
- 2 Убедитесь в отсутствии механических повреждений на корпусе фильтра и вспомогательном оборудовании, используемом совместно с фильтром.
- 3 Проверьте все электрические соединения оборудования, используемого совместно с фильтром, на соответствие мер безопасности, указанных в соответствующих руководствах по эксплуатации на вспомогательное оборудование.

Для работы фильтра заполните его кварцевым песком с размером зерен от 0,5 до 1,0 мм. Масса необходимого песка указана на заводской табличке фильтра. Следуйте инструкциям ниже для ввода фильтра в эксплуатацию.

### Загрузка песка

1. Снимите крышку фильтра вместе с уплотнительной прокладкой (серия SF) или 6-позиционный клапан вместе с уплотнительной прокладкой (серия TF).
2. Защитите внутренние компоненты фильтра - диффузор (SF) или коллектор (TF) от попадания песка.
3. Заполните фильтр необходимым количеством кварцевого песка, согласно данным на заводской табличке.
4. После загрузки песка очистите место соединения (крышки с фильтром для серии SF или клапана с фильтром для серии TF) от песка и других загрязнений.
5. Установите прокладку и крышку/клапан на прежнее место, обеспечив герметичность соединения.

### Обратная промывка и промывка песка

Перед началом промывки песка подготовьте насос к работе, следуя указаниям, приведенным в руководстве по монтажу и эксплуатации, приложенной к насосу.

- 1 Установите ручку 6-позиционного клапана в положение ОБРАТНАЯ ПРОМЫВКА.
- 2 Откройте краны на напорной и всасывающей магистралях и включите насос примерно на 2-4 минуты, контролируя степень очистки воды через смотровое окошко.
- 3 Выключите насос и установите вентиль в положение ПРОМЫВКА, затем вновь запустите насос, в течение 1 минуты, для уплотнения песка и вымывания остаточных загрязнений.
- 4 Выключите насос и переведите ручку клапана в позицию ФИЛЬТРАЦИЯ.

**После выполнения вышеуказанных действий фильтр готов к работе.**

## 7 Эксплуатация

### 7.1 Режимы работы

Фильтр оснащен многофункциональным 6-позиционным клапаном (см. рисунок 2 и 3, поз. 3), который позволяет выбирать различные режимы работы. Для изменения режима работы фильтра необходимо нажать на рычаг клапана и перевести его в соответствующее положение.

**ВНИМАНИЕ!**

*Запрещается изменять режимы работы фильтра при работающем насосе. Переключение режимов допускается только при выключенном насосе.*

**Основные режимы работы:**

1. **ФИЛЬТРАЦИЯ (FILTER):** основной режим для очистки воды. Вода проходит сверху вниз через слой песка, который задерживает загрязнения.
2. **ОБРАТНАЯ ПРОМЫВКА (BACKWASH):** используется для очистки фильтрующего слоя песка от загрязнений, путем прохождения воды через песок в обратном направлении, снизу вверх.
3. **ПРОМЫВКА (RINSE):** следует после обратной промывки для уплотнения песка и вымывания из него остаточных загрязнений.
4. **СЛИВ (WASTE):** позволяет направлять воду напрямую в канализацию, минуя фильтрующий слой, что полезно при опорожнении бассейна или понижения его уровня.
5. **ЦИРКУЛЯЦИЯ (CIRCULATION):** вода циркулирует в системе водоподготовки, минуя фильтр.
6. **ЗАКРЫТО (CLOSED):** полностью перекрыт проход воды через фильтр.

**Дополнительные режимы для клапана с подключением 1½":**

- **КОНСЕРВАЦИЯ (WINTERIZE):** режим для длительной остановки системы, например, на зимний период (аналогичен режиму ЗАКРЫТО).
- **СЕРВИС (SERVICE):** режим используется для технического обслуживания или ремонта фильтра без полной остановки системы водоподготовки (аналогичен режиму ЦИРКУЛЯЦИЯ).

## 7.2 Рекомендации по выбору режимов

Режим работы	Прохождение воды	Рекомендации
ФИЛЬТРАЦИЯ (FILTER)	Вода входит сверху, проходит через песок, задерживая загрязнения, выходит очищенной.	Основной режим для поддержания чистоты воды. Регулярное использование.
ОБРАТНАЯ ПРОМЫВКА (BACKWASH)	Вода подается снизу вверх, вымывая загрязнения из песка в канализацию.	Применять при повышении давления в фильтре по манометру до уровня 1,3 бара, что указывает на загрязнение фильтрующего слоя. Регулярно, в зависимости от использования бассейна. Время обратной промывки 2-4 минуты
ПРОМЫВКА (RINSE)	Вода подается сверху вниз, уплотняя слой песка и вымывая остаточные загрязнения из фильтра. Слив в канализацию.	Выполнять после обратной промывки для уплотнения песка и вымывания остаточных загрязнений. Время промывки – 1 минута.
СЛИВ (WASTE)	Вода направляется в канализацию, минуя фильтр.	Для снижения уровня воды в бассейне или его опорожнения.
ЦИРКУЛЯЦИЯ (CIRCULATION)	Вода циркулирует в системе, минуя фильтр.	Для распределения химикатов без прохождения их через фильтрующий слой или быстрого нагрева воды (при использовании совместно с теплообменником).
ЗАКРЫТО (CLOSED)	Поток воды через фильтр перекрыт.	При обслуживании или ремонте системы, для остановки прохода воды.

## 7.3 Ограничения по использованию

- Фильтр должен использоваться только по своему прямому назначению в соответствии с техническими характеристиками, условиями эксплуатации и указаниями, приведёнными в соответствующих разделах настоящего Руководства.
- Фильтр не должен оставаться заполненной водой при температуре, которая может вызвать ее замерзание.
- Фильтр следует установить перед дозаторами химикатов, обязательно предусмотрев монтаж обратного клапана непосредственно перед дозатором для предотвращения обратного потока.
- Запрещается работа насоса при позиции 6-позиционного клапана в положение ЗАКРЫТО или КОНСЕРВАЦИЯ

- Соблюдайте требования по эксплуатации, приведенные в соответствующих руководствах по монтажу и эксплуатации на вспомогательное оборудование, используемое совместно с фильтром.
- Не устанавливайте фильтр в местах, подверженных затоплению или воздействию прямых солнечных лучей, отрицательных или высоких температур окружающего воздуха.
- Запрещается изменять режимы работы фильтра при работающем насосе. Изменение режима допускается только после отключения насоса.
- Запрещается эксплуатация фильтра при наличии трещин в корпусе, а также в случае обнаружения неисправностей во вспомогательном оборудовании, используемом совместно с фильтром в системе водоподготовки.

## 8 Техническое обслуживание

Для обеспечения длительной работы фильтра необходимо соблюдать требования, изложенные в настоящем Руководстве и регулярно проводить техническое обслуживание.

Основные этапы технического обслуживания включают:

- Проверка герметичности соединений на отсутствие протечек.
- Технический осмотр состояния фильтра и вспомогательного оборудования.
- Регулярная обратная промывка (BACKWASH) и промывка (RINSE) фильтрующего материала.

Обратную промывку следует проводить минимум раз в неделю или при повышении давления на манометре до уровня 1,3 бара, что указывает на загрязнение фильтрующего слоя. Также обратная промывка обязательна после каждого наполнения фильтра новым песком или вводом в эксплуатацию после хранения.

После обратной промывки необходимо провести процедуру промывки (RINSE) для удаления остаточных загрязнений и уплотнения слоя песка.



### **ВНИМАНИЕ!**

*Перед проведением любых работ с фильтром необходимо убедиться, что электропитание насоса отключено и приняты все меры, исключающие его случайное включение.*

Если фильтр не используется в течение длительного времени, например, зимой, выполните его подготовку к хранению:

1. Проведите ОБРАТНУЮ ПРОМЫВКУ и затем ПРОМЫВКУ песка.
2. Отключите насос и установите клапан в положение ЗАКРЫТО или КОНСЕРВАЦИЯ.
3. Слейте воду из фильтра, открутив пробку с дренажного отверстия.
4. Очистите наружную поверхность фильтра от загрязнений.
5. Снимите с фильтра верхнюю крышку/клапан для вентиляции внутреннего пространства.
6. Оцените состояние песка; если он использовался несколько сезонов, рассмотрите возможность его извлечения для последующей замены.
7. Накройте фильтр чехлом, чтобы защитить внутренние части от попадания посторонних предметов.

## 9 Транспортировка и хранение

Транспортировка фильтра, упакованного в тару, осуществляется крытым транспортом любого вида, обеспечивающим его сохранность, в соответствии с правилами перевозок грузов, действующими на данном виде транспорта.

При транспортировке должна быть исключена возможность перемещения фильтра внутри транспортного средства, а также исключена возможность попадания влаги, атмосферных осадков и прямых солнечных лучей на тару фильтра.

Фильтр следует хранить в заводской упаковке в помещении, защищенном от воздействия влаги и пыли, при температуре окружающего воздуха в диапазоне от +5 до +40 °С, вдали от нагревательных приборов и избегать прямого воздействия солнечных лучей. Помещение, где осуществляется хранение, не должно содержать агрессивных паров и газов. Срок хранения фильтра составляет 5 лет.

Если фильтр был в эксплуатации, то перед длительным хранением следует выполнить рекомендации, изложенные в разделе 7 «Техническое обслуживание».

## 10 Утилизация

Фильтр не должна быть утилизирована вместе с бытовыми отходами. Возможные способы утилизации необходимо узнать у местных коммунальных служб. При утилизации необходимо соблюдать все местные и государственные нормы. Упаковка фильтра и клапана выполнена из картона и может быть повторно переработана.



## 11 Возможные неисправности и способы их устранения

Неисправность	Возможная причина	Способ устранения
Снижение качества очистки воды	Загрязнение фильтрующего песка	Произвести обратную промывку и затем промывку фильтрующего материала согласно инструкции (см. п 7.2).
Утечка воды из фильтра	Повреждение уплотнений или трещины в корпусе	Проверить и заменить уплотнения. В случае наличия трещин корпус фильтра необходимо обратиться в сервисный центр.
Повышенный уровень шума при работе	Наличие воздуха в системе или износ насоса	Выпустить воздух из системы и проверить состояние насоса и при необходимости произвести его ремонт или замену.
Повышенное давление в фильтре	Засорение фильтрующего материала или блокировка входного/выходного отверстия	Провести обратную промывку фильтра. Проверить и очистить входные и выходные отверстия от мусора и загрязнений.
Мутная вода в бассейне после фильтрации	Неподходящий размер песка или его естественный износ	Убедиться, что используется песок рекомендуемой фракции. При необходимости заменить песок на новый.
	Не проведена промывка песка после обратной промывки	Провести промывку после каждой обратной промывки для удаления оставшихся мелких частиц загрязнений.

## 12 Гарантийные обязательства

- 1 Изготовитель несёт гарантийные обязательства в течение 12 месяцев от даты продажи фильтра через розничную сеть.
- 2 Срок службы фильтра составляет 10 лет с момента ввода в эксплуатацию.
- 3 В течение гарантийного срока Изготовитель бесплатно устраняет дефекты, возникшие по его вине, или производит обмен фильтра при условии соблюдения Потребителем правил эксплуатации, транспортировки, хранения и монтажа.
- 4 Гарантия не предусматривает возмещения материального ущерба или компенсации в результате травм, возникших в следствие неправильного монтажа и эксплуатации.



### **ВНИМАНИЕ!**

#### **Гарантийные обязательства не распространяются:**

- на неисправности, возникшие в результате несоблюдения потребителем требований настоящего Руководства;
- на механические повреждения, вызванные внешним ударным воздействием, небрежным обращением, либо воздействием отрицательных температур окружающего воздуха;
- на фильтры, подвергшиеся ремонту или модификации;
- на ремонт, потребность в котором возникает в следствие нормального естественного износа частей фильтра или выработки их ресурса.

**Гарантия не действует без предъявления заполненного гарантийного талона.**

