

Насосы для дизельного топлива

BCD-12V / 24V

BCD-12V1 / 24V1

BCD-12V2 / 24V2

Руководство по монтажу
и эксплуатации

Содержание

1. Назначение и функциональные возможности.....	3
2. Комплект поставки.....	3
3. Технические характеристики и условия эксплуатации.....	4
4. Описание устройства.....	4
5. Меры безопасности.....	5
6. Монтаж и ввод в эксплуатацию.....	6
6.1. Подключение электропитания.....	6
6.2. Подготовка насоса к запуску.....	6
6.3. Эксплуатация.....	7
7. Техническое обслуживание.....	8
8. Возможные неисправности и способы их устранения.....	9
9. Правила хранения и транспортировки.....	10
10. Способы утилизации.....	10
11. Гарантийные обязательства.....	10

Данное руководство по эксплуатации содержит принципиальные указания, которые должны выполняться при монтаже, эксплуатации и техническом обслуживании насосов для дизельного топлива серии BCD торговой марки UNIPUMP®.

Во избежание несчастных случаев и возникновения поломок необходимо внимательно ознакомиться с данным Руководством перед началом эксплуатации изделия.

1. Назначение и функциональные возможности

Насосы серии BCD предназначены для перекачивания дизельного топлива из различных резервуаров и представлены моделями с напряжением питания 12 В и 24 В.

Насосы могут использоваться:

- в производственно-хозяйственной деятельности автохозяйств, складов ГСМ, станций техобслуживания;
- для заправки дорожной, строительной и сельскохозяйственной техники;
- для заправки дизельных генераторов, дизельных котлов отопления, катеров, яхт, автомобилей и т.д.

Категорически запрещается перекачивать насосом бензин, нефтепродукты (мазут, масла), легковоспламеняющиеся жидкости с высокой степенью летучести паров, спирты, растворители, питьевую воду, пищевые жидкости.

Запрещена эксплуатация насоса во взрывоопасной среде (в помещениях с разливами топлива, высокой концентрацией паров бензина, утечками горючего газа и т.п.).

2. Комплект поставки

Наименование	Модель		
	BCD-12V/24V	BCD-12V1/24V1	BCD-12V2/24V2
Насос	+	+	+
Всасывающий шланг		+	+
Напорный шланг		+	+
Сетчатый фильтр	+	+	+
Пистолет		+	+
Счетчик механический			+
Рама			+
Штуцеры для присоединения гибкого шланга	+	+	+
Червячные хомуты		+	+
Руководство по монтажу и эксплуатации		+	+
Упаковка		+	+

3. Технические характеристики и условия эксплуатации

Параметр	Модель		
	BCD-12V/24V	BCD-12V1/24V1	BCD-12V2/24V2
Рабочая жидкость	Дизельное топливо		
Напряжение питания, В	12 (модели BCD-12xx); 24 (модели BCD-24xx)		
Мощность, Вт	150 (модели BCD-12xx); 175 (модели BCD-24xx)		
Номинальный ток, А	6,5		
Частота вращения двигателя, об/мин	3500		
Частота холостого хода, об/мин	4500		
Максимальный напор, м	10		
Максимальная производительность, л/мин	40		
Максимальная высота всасывания, м	5		
Температура рабочей жидкости, °С	-10 ... +30		
Температура окружающей среды, °С	-10 ... +40		
Степень защиты	IP55		
Класс изоляции	E		
Длина соединительных проводов, м	2		
Режим работы	циклический		
Вес, кг	3,6	7,5	9,3

4. Описание устройства



Рис. 1



Рис. 2



Рис. 3

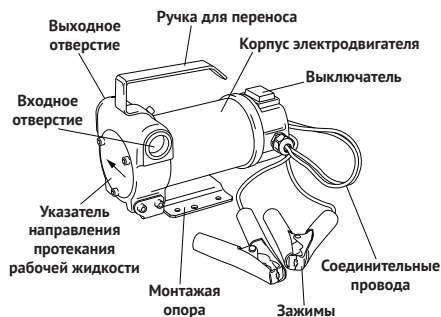


Рис. 4

Внешний вид модельного ряда насосов серии VCD представлен на рис. 1, 2, 3. Типовое устройство насоса показано на рис. 4. Стрелка на торцевой стороне насоса указывает направление протекания рабочей жидкости, а также расположение входного и выходного отверстий. На корпусе насоса расположен клавишный выключатель с защитой для быстрого запуска и остановки насоса. Также на корпусе находится идентификационная табличка, на которой указан серийный номер, первые четыре цифры обозначают год и месяц изготовления (ГТММ...).

Конструкция модели VCD-12V2/24V2 (рис. 3) предусматривает наличие рамы и механического счётчика. Точность счётчика $\pm 3 \dots 5 \%$.

Электродвигатель насоса предназначен для работы в циклическом режиме. Продолжительность одного цикла работы не должна превышать 30 минут. Перерыв между циклами – 30 минут.

5. Меры безопасности

1. При перекачивании дизельного топлива всегда используйте защитные очки, резиновые перчатки, обувь, плотно облегающую и/или застёгивающуюся одежду, надёжно закрывающую открытые участки тела. После завершения работы тщательно мойте руки.
2. Всегда удаляйте топливные пятна по мере их появления, не допускайте загрязнения оборудования и окружающей среды.
3. При возникновении пожара не используйте воду для тушения, применяйте специальные порошки для пожаротушения, содержащие CO_2 . Рекомендуется держать рядом с насосом огнетушитель.
4. Запрещается эксплуатация насоса в закрытых помещениях вблизи машин, работающих на бензине, сжиженном нефтяном газе, метане.
5. Запрещается эксплуатация насоса вблизи от легковоспламеняющихся жидкостей (бензин, спирт и т.п.).
6. Запрещается эксплуатация насоса детьми и людьми с ограниченными возможностями.
7. Запрещается прикасаться к насосу мокрыми руками и эксплуатировать насос с частичным погружением в воду.
8. Любые работы с насосом следует проводить только после его полной остановки и отключения электропитания.
9. Запрещается курить вблизи насоса и использовать насос вблизи открытого огня.
10. Запрещается эксплуатация насоса при наличии следов повреждения корпуса и изоляции соединительных проводов. В случае повреждения проводов, их замену должен производить Изготовитель или уполномоченный им Сервисный центр.
11. Запрещается поднимать, переносить и/или поддерживать насос с помощью соединительных проводов и/или шлангов.
12. Все подвижные части насоса защищены кожухами. Никогда не снимайте защитные приспособления во время работы насоса.

6. Монтаж и ввод в эксплуатацию

6.1. Подключение электропитания

**ВНИМАНИЕ!**

Перед подключением убедитесь, что напряжение, указанное на идентификационной табличке насоса, соответствует параметрам аккумулятора.

Насос подключается к клеммам аккумуляторной батареи, способной обеспечить необходимое напряжение и ток (см. раздел 3 «Технические характеристики и условия эксплуатации»). Для моделей с напряжением питания 12 В рекомендуется использовать полностью заряженный аккумулятор ёмкостью 40 А·ч или выше, для 24 В – 90 А·ч или выше. Допустимое отклонение напряжения источника питания $\pm 5\%$.

**ВНИМАНИЕ!**

Будьте крайне осторожны при подключении насоса к батарее, чтобы не допустить контакта между противоположными полюсами и образования искр, это может привести к пожару.

Если насос подключается к аккумулятору транспортного средства, рекомендуется его предварительно извлечь и установить на ровной поверхности, в устойчивом положении. Подключение насоса к аккумулятору, находящемуся в транспортном средстве, допускается только на улице, соединительные провода и шланги должны иметь достаточную длину для обеспечения устойчивого положения насоса.

**ВНИМАНИЕ!**

Запрещается удлинять соединительные провода насоса наращиванием.

При подключении зажимов к клеммам аккумулятора, строго соблюдайте полярность. Чёрный зажим подключается к отрицательному полюсу, красный – к положительному. Рекомендуется сначала подключить отрицательный полюс, затем положительный.

**ВНИМАНИЕ!**

Использование недостаточно заряженного аккумулятора приведёт к снижению скорости насоса, и соответственно к снижению его напора и производительности.

6.2. Подготовка насоса к запуску

Перед установкой произведите визуальный осмотр корпуса и основных узлов насоса. Убедитесь, что отсутствуют механические повреждения, которые могли возникнуть в процессе транспортировки. Очистите входное и выходное отверстия от пыли и остатков материала упаковки.

Насос должен быть установлен горизонтально на ровной и устойчивой поверхности. Место установки должно быть хорошо проветриваемым.

**ВНИМАНИЕ!**

Перед включением насоса убедитесь, что место соединения проводов питания и источника питания размещено в зоне, защищённой от попадания влаги.

Установите штуцеры на входное и выходное отверстия насоса, с помощью хомутов закрепите на них всасывающий и напорный шланги. На конце всасывающего шланга установите сетчатый фильтр, закрепив его хомутом.

У модели BCD-12V2/24V2 напорный шланг присоединяется к выходному отверстию счётчика. На конце напорного шланга установите раздаточный пистолет.

Все соединения должны быть выполнены герметично, для уплотнения резьбовых соединений используйте тефлоновую ленту.

Подключите насос к аккумуляторной батарее. Насос готов к работе.

6.3. Эксплуатация

**ВНИМАНИЕ!**

Никогда не включайте насос без рабочей жидкости, это может привести к выходу насоса из строя.

Убедитесь в том, что раздаточный пистолет находится в закрытом положении. Опустите всасывающий шланг в ёмкость, из которой будет происходить перекачивание дизельного топлива. Для того чтобы осушить ёмкость полностью, всасывающий шланг должен доставать до ее дна.

**ВНИМАНИЕ!**

Не перемещайте насос во время его работы.

Напорный и всасывающий шланги не должны быть перекручены и/или сильно изогнуты. Рекомендуется перед каждым использованием насоса проверять шланги на наличие повреждений, а также качество и надёжность их присоединения.

**ВНИМАНИЕ!**

Следите за тем, чтобы в перекачиваемом топливе не было загрязнений.

Вставьте раздаточный пистолет в ёмкость, которую необходимо заполнить. Нажмите выключатель на корпусе насоса. Постепенно выжмите рычаг раздаточного пистолета для начала подачи топлива и зафиксируйте его фиксатором.

**ВНИМАНИЕ!**

Насос не выключается автоматически. Контролируйте процесс перекачивания топлива, не оставляйте насос без присмотра.

Для остановки перекачивания опустите рычаг раздаточного пистолета и сразу же выключите насос с помощью выключателя на корпусе.

Положите раздаточный пистолет таким образом, чтобы дизельное топливо не попало в окружающую среду.



ВНИМАНИЕ!

Отключайте насос от источника питания, если он не используется.

7. Техническое обслуживание



ВНИМАНИЕ!

Перед осмотром или обслуживанием отключите насос от источника питания.

Техническое обслуживание насоса заключается в регулярном осмотре корпуса, основных узлов, комплектующих деталей и соединений с целью раннего выявления и устранения неисправностей.

Каждые 20 часов наработки, но не реже одного раза в неделю, необходимо проверять надёжность креплений и герметичность соединений шлангов, раздаточного пистолета, для предотвращения возможных утечек. Проверяйте состояние сетчатого фильтра и поддерживайте его чистоту.

Осмотр и проверку насоса на предмет наличия повреждений корпуса, шлангов, раздаточного пистолета и изоляции соединительных проводов, следует производить через каждые 50 часов наработки, но не реже одного раза в месяц.

8. Возможные неисправности и способы их устранения

<i>Неисправность</i>	<i>Возможная причина</i>	<i>Способ устранения</i>
Насос не запускается	Нет электропитания	Проверьте полярность подключения и напряжение источника питания (см. подраздел 6.1. «Подключение электропитания»)
	Рабочее колесо заблокировано посторонним предметом	Обратитесь в Сервисный центр
	Неисправен электродвигатель	
Насос работает, но не перекачивает топливо	Разгерметизация всасывающей магистрали	Убедитесь, что всасывающая магистраль герметична, все соединения выполнены качественно
	Засорён сетчатый фильтр	Очистите сетчатый фильтр от загрязнений
	Засор в напорной магистрали	Устраните засор в напорном шланге, раздаточном пистолете
	Низкий уровень жидкости в ёмкости	Погрузите конец всасывающего шланга в перекачиваемую жидкость
	Всасывающий шланг не погружен в перекачиваемую жидкость	
	Износ рабочего колеса	Обратитесь в Сервисный центр
Насос работает с низкой производительностью	Разгерметизация всасывающей или напорной магистрали	Устраните причины разгерметизации всасывающей и напорной магистрали
	Засорён сетчатый фильтр	Очистите сетчатый фильтр от загрязнений
	Засор в напорной магистрали	Устраните засор в напорном шланге, раздаточном пистолете
	Превышена максимальная высота всасывания	Переместите насос ближе к поверхности перекачиваемой жидкости (см. Раздел 3 «Технические характеристики и условия эксплуатации»)
	Низкий уровень заряда аккумуляторной батареи	Зарядите аккумулятор или подключите насос к аккумулятору с достаточным уровнем заряда (см. подраздел 6.1. «Подключение электропитания»)

9. Правила хранения и транспортировки

Если насос не используется в течение длительного времени, его следует демонтировать, сделать профилактический осмотр, промыть, просушить и поместить на хранение.

Хранить насос следует в отапливаемом, вентилируемом помещении, в недоступном для детей месте, при температуре от +1 до +40 °С и относительной влажности не более 80 %, вдали от нагревательных приборов, избегая попадания на него прямых солнечных лучей.

10. Способы утилизации

Изделие не должно быть утилизировано вместе с бытовыми отходами. Возможные способы утилизации данного оборудования необходимо узнать у местных коммунальных служб.

11. Гарантийные обязательства

Изготовитель несет гарантийные обязательства в течение 12 (двенадцати) месяцев от даты продажи насоса через розничную торговую сеть. Срок службы изделия составляет 5 (пять) лет с момента начала эксплуатации.

В течение гарантийного срока изготовитель бесплатно устраняет дефекты, возникшие по вине изготовителя, или производит обмен изделия, при условии соблюдения потребителем правил эксплуатации. Гарантия не предусматривает возмещения материального ущерба или травм, возникших в результате неправильного монтажа и эксплуатации.



ВНИМАНИЕ!

Гарантийные обязательства не распространяются:

- на неисправности, возникшие в результате несоблюдения Потребителем требований настоящего руководства по монтажу и эксплуатации;
- на механические повреждения, вызванные внешним ударным воздействием, небрежным обращением, либо воздействием отрицательных температур окружающей среды;
- на насосы, подвергшиеся самостоятельной разборке, ремонту или модификации;
- на неисправности, возникшие в результате перегрузки насоса.

К безусловным признакам перегрузки относятся: деформация или следы оплавления деталей и узлов изделия, потемнение и обугливание обмотки статора электродвигателя, появление цветов побежалости на деталях и узлах насоса, сильное внешнее и внутреннее загрязнение;

- на ремонт, потребность в котором возникает вследствие нормального, естественного износа, сокращающего срок службы частей и оборудования, и в случае полной выработки его ресурса.

Гарантия не действует без предъявления заполненного гарантийного талона.