



Насос для дизельного топлива

**BADT40**  
**BADT40S1**  
**BADT40S2**  
**BADT40S3**

Руководство по монтажу  
и эксплуатации



Данное руководство по монтажу и эксплуатации содержит принципиальные указания, которые необходимо выполнять при монтаже, эксплуатации и техническом обслуживании. Для предотвращения несчастных случаев и исключения поломок, необходимо внимательно ознакомиться с данным руководством перед началом эксплуатации изделия.

## Назначение

Насосы BADT40, BADT40S1, BADT40S2, BADT40S3 предназначены для перекачки дизельного топлива из различных резервуаров. Насосы могут использоваться на стройках для заправки экскаваторов, тракторов и другой техники, в автохозяйствах, на складах ГСМ, станциях автотехобслуживания, для заправки катеров и яхт, автомобилей, дизельных генераторов и т.п. Категорически запрещается перекачивать насосом бензин, метан, растворители и другие огнеопасные и взрывоопасные жидкости. Насос не предназначен для перекачивания питьевой воды.

Не допускается эксплуатация насоса во взрывоопасной среде.

## Комплект поставки

Модель	BADT40	BADT40S1	BADT40S2	BADT40S3
Насос	x	x	x	x
Всасывающий шланг		x	x	x
Напорный шланг		x	x	x
Обратный клапан с фильтром		x	x	x
Пистолет		x	x	x
Счетчик механический*			x	x
Рама				x
Штуцер для присоединения гибкого шланга (2 шт.)		x	x	x
Хомут (4 шт.)		x	x	x
Руководство по монтажу и эксплуатации	x	x	x	x
Упаковка	x	x	x	x

\* Точность  $\pm 3-5\%$

# Технические характеристики

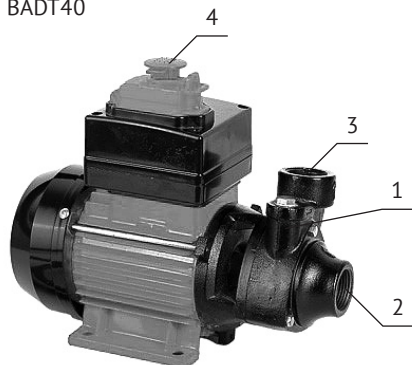
	BADT40	BADT40S1	BADT40S2	BADT40S3
Параметры электросети	220±10% В, 50 Гц			
Мощность, Вт	370			
Ток, А	1,4			
Максимальный напор, м	30			
Максимальная производительность, л/мин	40			
Максимальная высота всасывания, м	5			
Температура перекачиваемой жидкости, °С	-10 ... +30			
Температура окружающей среды, °С	-10 ... +40			
Степень защиты	IP55			
Класс изоляции	E			
Длина электрокабеля, м	1,5			
Вес, кг	6,2	8,3	9,6	11,4

## Условия эксплуатации

1. Рабочие жидкости – дизельное топливо
2. Температура перекачиваемой жидкости – от -10 до +30 °С
3. Температура окружающей среды – от -10 до +40 °С
4. Режим работы – продолжительность одного цикла работы не должна превышать 30 минут. Перерыв между циклами – 30 минут.

## Описание

BADT40



BADT40S1



BADT40S2



BADT40S3



Внутри корпуса насоса на валу закреплено рабочее колесо с лопатками, при работе насос с помощью вращающегося рабочего колеса всасывает дизельное топливо из источника и под давлением подает его в напорную магистраль. Корпус насоса выполнен из чугуна. Насос имеет заливное отверстие (1), входное (2) и выходное (3) отверстия. На корпусе насоса расположен выключатель (4) для быстрого запуска и остановки насоса.

Модель BADT40S1 комплектуется всасывающим и напорным шлангами, обратным клапаном с фильтром и пистолетом.

Модель BADT40S2 – всасывающим и напорным шлангами, обратным клапаном с фильтром, пистолетом и механическим счетчиком.

Модель BADT40S3 – всасывающим и напорным шлангами, обратным клапаном с фильтром, пистолетом и механическим счетчиком. Насос установлен на раме.

На корпусе насоса находится идентификационная табличка, на которую нанесен серийный номер, первые четыре цифры серийного номера обозначают дату изготовления в формате месяц/год (ММГГ...).

## Меры безопасности

1. При перекачивании дизельного топлива всегда используйте защитные очки и резиновые перчатки, после завершения работы тщательно мойте руки.
2. Всегда удаляйте топливные пятна по мере их появления, не допускайте загрязнения оборудования и окружающей среды.
3. При возникновении пожара не применяйте воду для тушения, применимы специальные порошки для пожаротушения, содержащие CO<sub>2</sub>. Рекомендуется держать рядом с насосом огнетушитель.
4. Запрещается эксплуатация насоса в закрытых помещениях вблизи машин, работающих на бензине, сжиженном нефтяном газе, метане.
5. Запрещается эксплуатация насоса детьми и людьми с ограниченными возможностями.
6. Запрещается эксплуатация насоса вблизи от легковоспламеняющихся жидкостей (бензин, спирт и т.п.).
7. Запрещается прикасаться к насосу мокрыми руками, работать без обуви или при частичном погружении в воду.
8. Любые работы с насосом следует проводить только после его полной остановки и отключения от электросети.
9. Запрещается курить вблизи насоса и использовать насос вблизи открытого огня.
10. Запрещается эксплуатация насоса при наличии следов повреждения корпуса, электрокабеля или штепсельной вилки. В случае повреждения электрокабеля, его замену должен производить изготовитель или уполномоченный им сервисный центр.

## Монтаж и ввод в эксплуатацию

### Подключение к электрической сети

Насос подключается к розетке, имеющей заземляющий контакт, с использованием в цепи автоматического выключателя и УЗО с током срабатывания не более 30 мА. Место подключения насоса к электрической сети должно быть

защищено от атмосферных осадков и воздействия солнечных лучей. Перед началом установки убедитесь в том, что электрический кабель и вилка не имеют повреждений.

### Монтаж

Перед началом установки проверьте, не пострадал ли насос во время транспортировки, очистите входное и выходное отверстия от пыли и остатков материала упаковки. Насос должен быть установлен горизонтально. Насос устанавливается на устойчивой поверхности. Место установки должно быть хорошо проветриваемым. Установите переходные штуцеры на входное и выходное отверстия насоса, при помощи хомутов закрепите всасывающий и напорный шланги. На

конце всасывающего шланга установите обратный клапан с фильтром, закрепив его хомутом.

В моделях BADT40S2, BADT40S3 напорный шланг присоединяется к выходному отверстию счетчика.

Установите раздаточный пистолет на конце напорного шланга.

Все соединения должны быть выполнены герметично, для уплотнения резьбовых соединений используйте тефлоновую ленту.

Насос готов к работе.

## Эксплуатация

Перед началом использования заполните корпус насоса и всасывающий шланг дизельным топливом.

Убедитесь в том, что раздаточный пистолет находится в закрытом положении.

Опустите всасывающий шланг в емкость, из которой будет происходить перекачивание дизельного топлива. Чтобы было

возможно полностью опустошить емкость, всасывающий шланг должен доставать до ее дна. Напорный и всасывающий шланги не должны быть перекручены и изломлены, перед каждым использованием проверяйте все принадлежности на наличие повреждений.

**Внимание! Следите за тем, чтобы в перекачиваемом топливе не было загрязнений.**

Вставьте раздаточный пистолет в емкость, которую необходимо заполнить. Подключите насос к питающей

электросети. Нажмите красный выключатель на корпусе насоса.

**Внимание! Никогда не включайте насос без перекачиваемой жидкости, это может привести к выходу насоса из строя.**

Постепенно выжмите рычаг раздаточного пистолета для начала подачи топлива и

зафиксируйте его фиксатором.

**Внимание! Насос не выключается автоматически, поэтому при перекачивании топлива никогда не оставляйте насос без присмотра.**

Для прекращения перекачивания отпустите рычаг раздаточного пистолета и сразу же выключите насос при помощи выключателя на корпусе.

Всегда отключайте насос от источника питания, если он не используется.

Положите раздаточный пистолет таким образом, чтобы дизельное топливо не попало в окружающую среду.

## Техническое обслуживание

Техническое обслуживание включает профилактический осмотр насоса, шлангов, раздаточного пистолета на предмет наличия повреждений. Осмотры следует

производить через каждые 50 часов наработки, но не реже одного раза в месяц.

## Правила хранения и транспортировки

Если насос не используется в течение длительного времени, его нужно демонтировать, сделать профилактический осмотр, промыть, просушить и поместить на хранение. Хранить насос следует в отапливаемом, вентилируемом помещении, в недоступном для детей месте, при температуре от +1 до +40°C и относительной влажности не более 80%, исключая попадание на него прямых солнечных лучей.

Транспортировка насоса, упакованного в тару, осуществляется крытым транспортом любого вида, обеспечивающим его сохранность, в соответствии с правилами перевозок грузов, действующими на данном виде транспорта. При транспортировке должны быть исключены любые возможные удары и перемещения насоса внутри транспортного средства.

## Утилизация

Изделие не должно быть утилизировано вместе с бытовыми отходами. Возможные способы утилизации данного

оборудования необходимо узнать у местных коммунальных служб.



## Возможные неисправности и способы их устранения

<i>Неисправность</i>	<i>Возможные причины</i>	<i>Способы устранения</i>
Двигатель не вращается	- Нет напряжения в электросети	- Проверьте напряжение и наличие контактов в электросети
	- Рабочее колесо заблокировано посторонним предметом	- Обратитесь в сервисный центр
	- Неисправен двигатель или пусковой конденсатор	- Обратитесь в сервисный центр
Насос не качает	- Разгерметизация всасывающей магистрали	- Убедитесь, что все соединения всасывающей магистрали герметичны
	- Неисправен обратный клапан	- Замените обратный клапан. В случае его блокировки посторонним предметом, прочистите клапан
	- Износ рабочего колеса	- Обратитесь в сервисный центр
Насос работает с низкой производительностью	- Разгерметизация всасывающей или напорной магистрали	- Устраните причину разгерметизации всасывающей и напорной магистрали
	- Засорена сетка на обратном клапане	- Прочистите обратный клапан
	- Засор во всасывающей или напорной линии	- Устраните засор
	- Низкий уровень жидкости в емкости	- Наполните емкость
	- Износ рабочего колеса	- Обратитесь в сервисный центр

## Гарантийные обязательства

Изготовитель несет гарантийные обязательства в течение 12 (двенадцати) месяцев от даты продажи насоса через розничную торговую сеть. Срок службы изделия составляет 5 (пять) лет с момента начала эксплуатации.

В течение гарантийного срока изготовитель бесплатно устраняет дефекты, возникшие

по вине изготовителя, или производит обмен изделия, при условии соблюдения потребителем правил эксплуатации.

Гарантия не предусматривает возмещения материального ущерба или травм, возникших в результате неправильного монтажа и эксплуатации.

### **ВНИМАНИЕ! Гарантийные неисправности не распространяются:**

- на неисправности, возникшие в результате несоблюдения потребителем требований настоящего руководства по монтажу и эксплуатации, неправильного гидравлического, механического и электрического монтажа и подключения, а также запуска насоса без жидкости;
- на механические повреждения, вызванные внешним ударным воздействием, небрежным обращением, либо воздействием отрицательных температур окружающей среды;
- на изделие, подвергшееся самостоятельной разборке, ремонту или модификации;
- на неисправности, возникшие в результате перегрузки насоса. К безусловным признакам перегрузки относятся: деформация или следы оплавления деталей и узлов насоса, потемнение и обугливание обмотки статора электродвигателя, появление цветов побежалости на деталях и узлах насоса, сильное внутреннее загрязнение.

**Гарантия не действует без предъявления полностью заполненного гарантийного талона.**